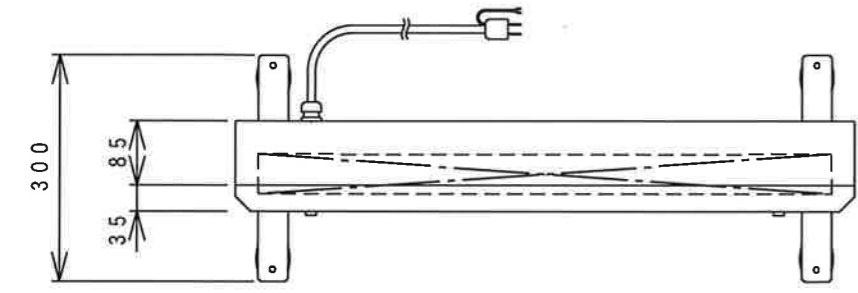


DRAWING NO.
03504380

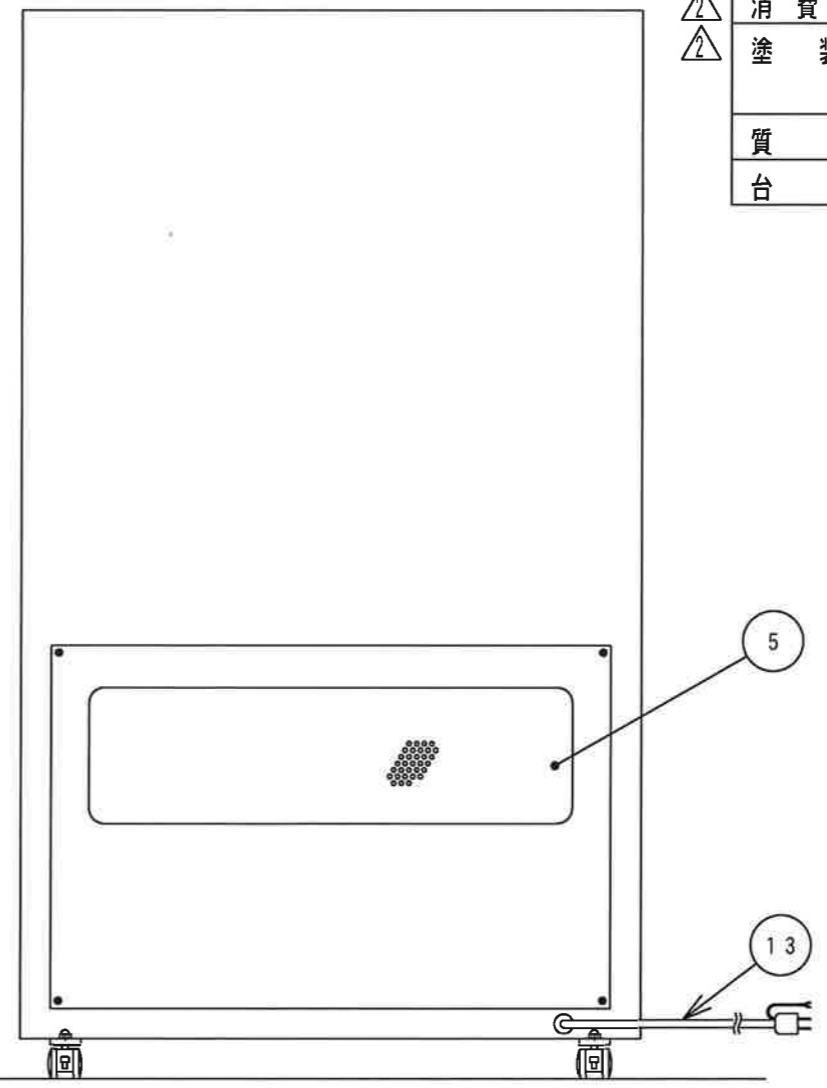
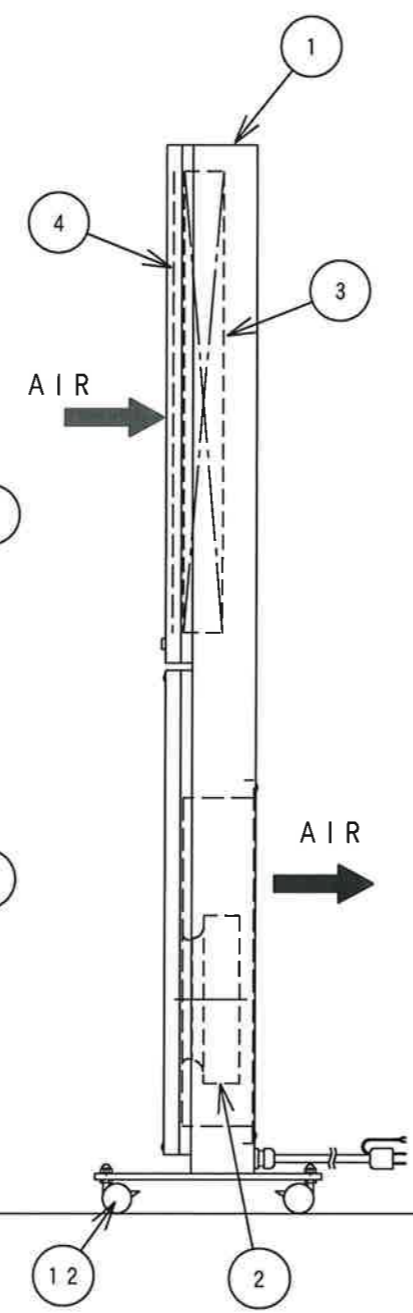
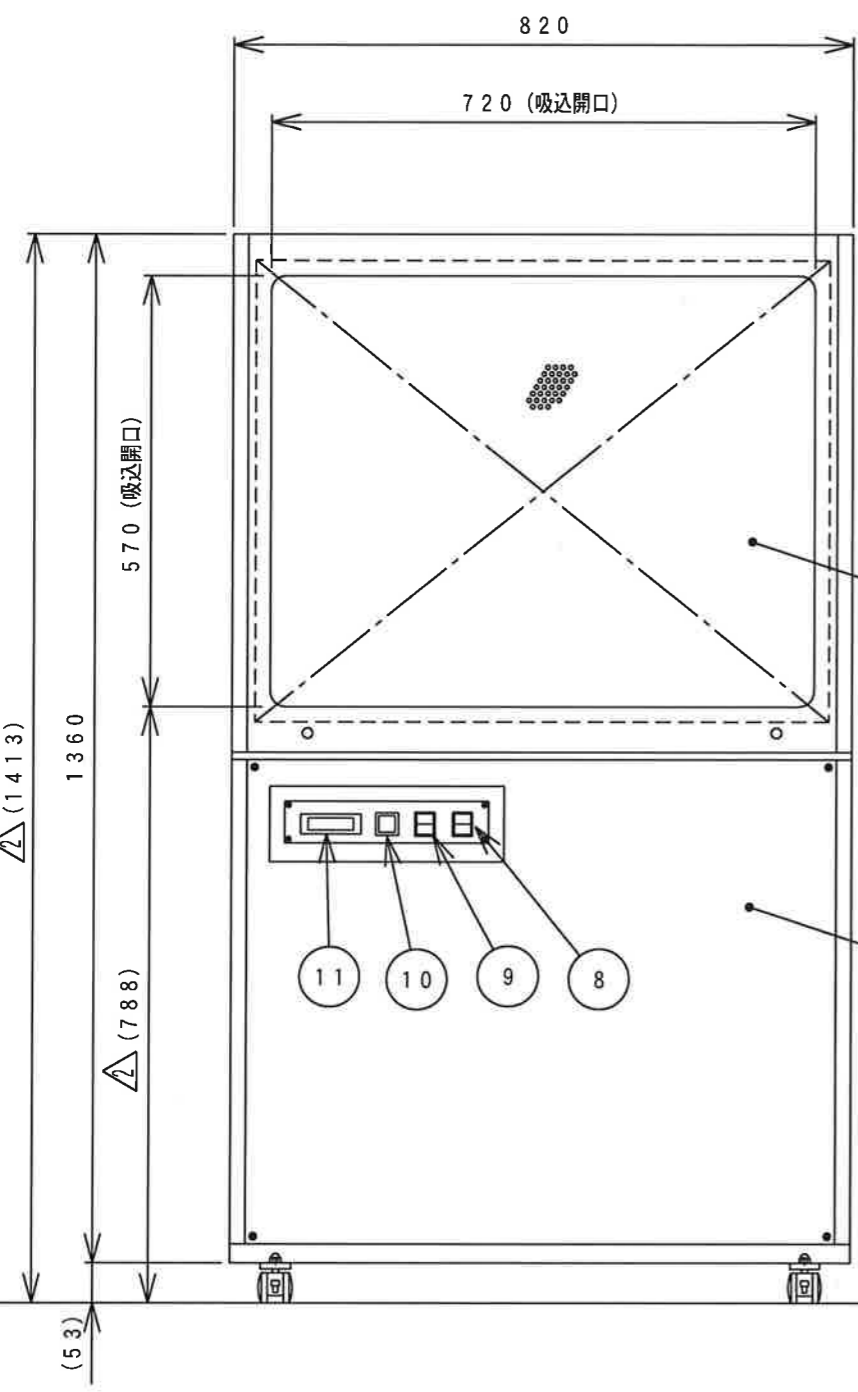
NO.	DRAWING NO.	PARTS NAME	QTY.	MATERIAL	SIZE	WEIGHT	FINISH	NOTE
	03504380	セーフティパーティション (吸引型)				kg		

仕様

形 式	NSCP-03KH		
運 転 モード	弱	強	急速
吸 引 風 量	3.9m ³ /min	7.9m ³ /min	10.3m ³ /min
吸 引 風 速	0.16m/s	0.32m/s	0.42m/s
集 塵 効 率	0.3μm粒子にて99.97%以上		
フ ィ ル タ	プレフィルタ : サランネット メインフィルタ : HEPAフィルタ		
構 造	本 体 : 鋼板製焼付塗装仕上 吸引面 : 鋼板パンチング製焼付塗装仕上		
電 源	AC100V・1φ・50/60Hz		
消 費 電 力	30W	70W	100W
塗 装 色	ホワイト (N-90 半ツヤ) (マンセル近似値 N9)		
質 量	約40kg		
台 数	1台		



NSCP-03KH
(HEPA吸引型)



No	名 称
1	本体
2	ファンモータ
3	メインフィルタ
4	プレフィルタ
5	吹出面 (パンチング板)
6	吸引面 (パンチング板)
7	下部パネル
8	電源スイッチ (入-切)
9	風量切替スイッチ (強-弱)
10	急速運転スイッチ
11	差圧計
12	キャスター (ストッパー付)
13	電源コード (機外2.5m) アース付

REV.	DATE	NOTE / ECN NO.	ENGINEER	APPROVED	APPROVED	CHECKED	DESIGNER	DRAWER	SCALE	TOLERANCE	FINISH	TITLE	MODEL	SHEET
3	2022/04/20	図面名称変更	石井				石井	佐藤	1:10			セーフティパーティション (吸引型)	NSCP-03KH	1/1
2	2010/03/12	本体高さ変更、仕様変更	佐藤	岩澤										
1	2010/02/16	新規図面 (初版)	佐藤	岩澤										
APPROVED: [Signature] CHECKED: [Signature] DESIGNER: [Signature] DRAWER: [Signature] SCALE: 1:10 NITTO REINETSU INC.										DATE: 2010/02/16	UNIT: ()	DRAWING NO. 03504380	REVISION: 3	