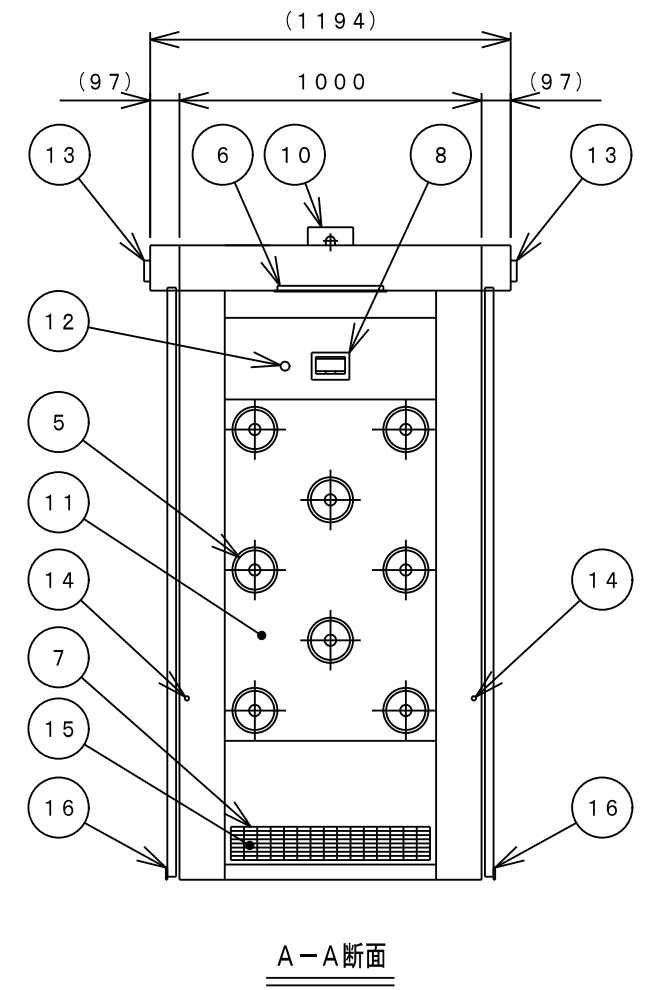
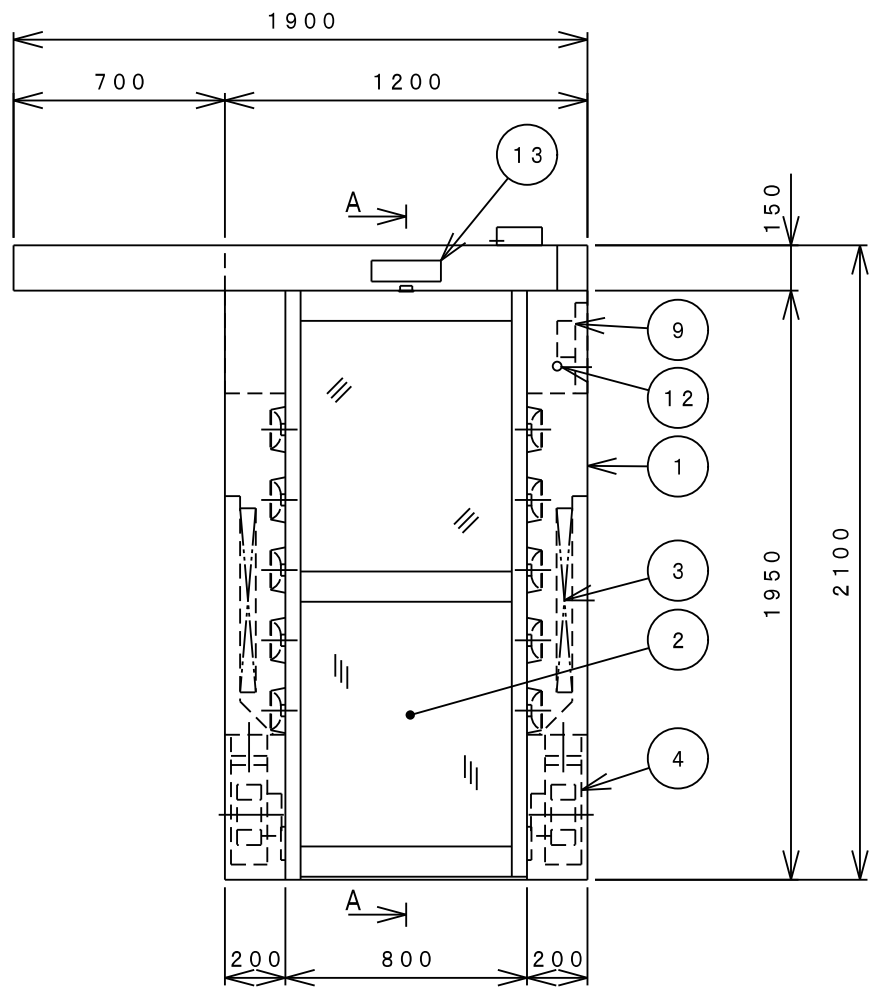
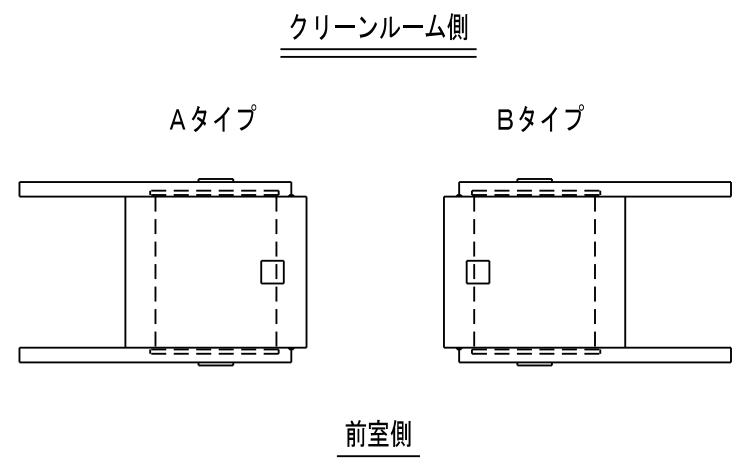
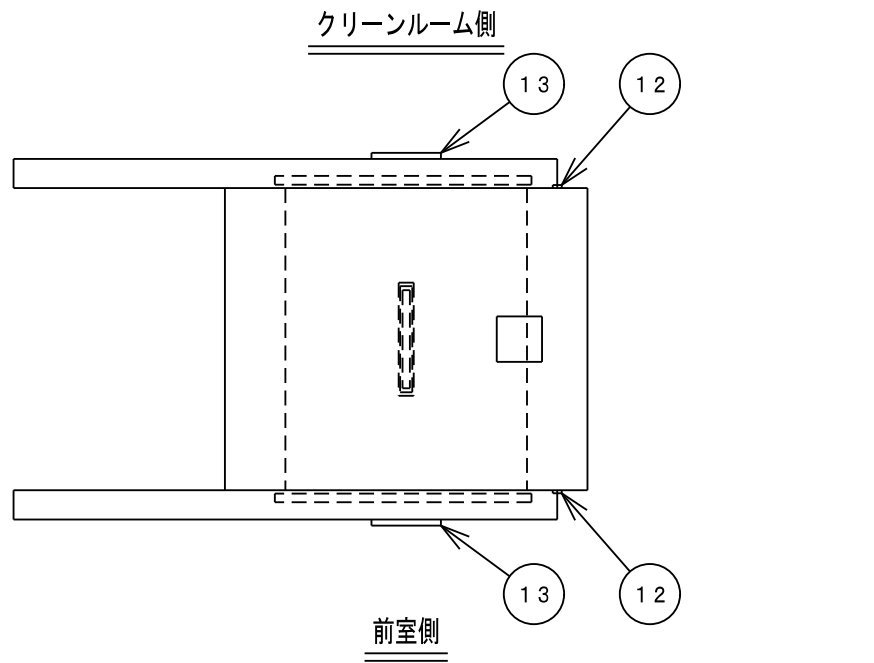


DRAWING NO.
034217740

NO.	DRAWING NO.	PARTS NAME	QTY.	MATERIAL	SIZE	WEIGHT	FINISH	NOTE
	034217740	エアシャワー						



仕様	
型式	NAS-T161PSL2-AS
吹出風量	15.6m ³ /min以上
吹出風速	2.3m/sec以上
集塵効率	0.3μm粒子にて99.97%以上
フィルタ	プレフィルタ：不織布フィルタ メインフィルタ：HEPAフィルタ
動作	インターロックあり
構造	本体：鋼板製焼付塗装仕上 塗装色：ホワイトグレー 8.1Y-8.6/0.7
	ドア：アルミ框扉 前室側・片引き自動扉 クリーンルーム側・片引き自動扉 窓：透明ガラス t5 床：なし
吹出口	16個（樹脂製パンカーφ30）
ファン	2台（0.72kW）
照明灯	LEDパネ照明×1灯（LEDR360）
操作	タッチパネル：照明灯設定 シャワータイマ
電源	AC200V・3φ・50/60Hz AC100V・1φ・50/60Hz
消費電力	約1100/1600W
質量	約260kg
台数	1台

No.	名称
1	本体
2	ドア
3	メインフィルタ
4	シャワーファン
5	パンカー
6	照明灯
7	プレフィルタ
8	タッチパネル
9	配電盤
10	電源ボックス
11	パンカーパネル
12	非常開スイッチ（3ヶ所） ※照光式
13	扉開光線センサー
14	挟まれ防止センサー
15	プレフィルタ押え
16	すりゴム

※ 戸当り・戸袋なし
※ 扉エンジンケース：前メンテナンス

REV.	DATE	NOTE / ECN NO.	ENGINEER	APPROVED	SCALE	TOLERANCE	FINISH	TITLE	MODEL	SHEET
2	2020/05/14	照明灯仕様・名称表変更	石井		1:25			エアシャワー	NAS-T161PSL2-AS	1/1
1	2017/11/16	新規図面（初版）	石井 岩澤							
					CODE NO.		DRAWING NO.		REVISION	
					NITTO REINETSU INC.		034217740		2	