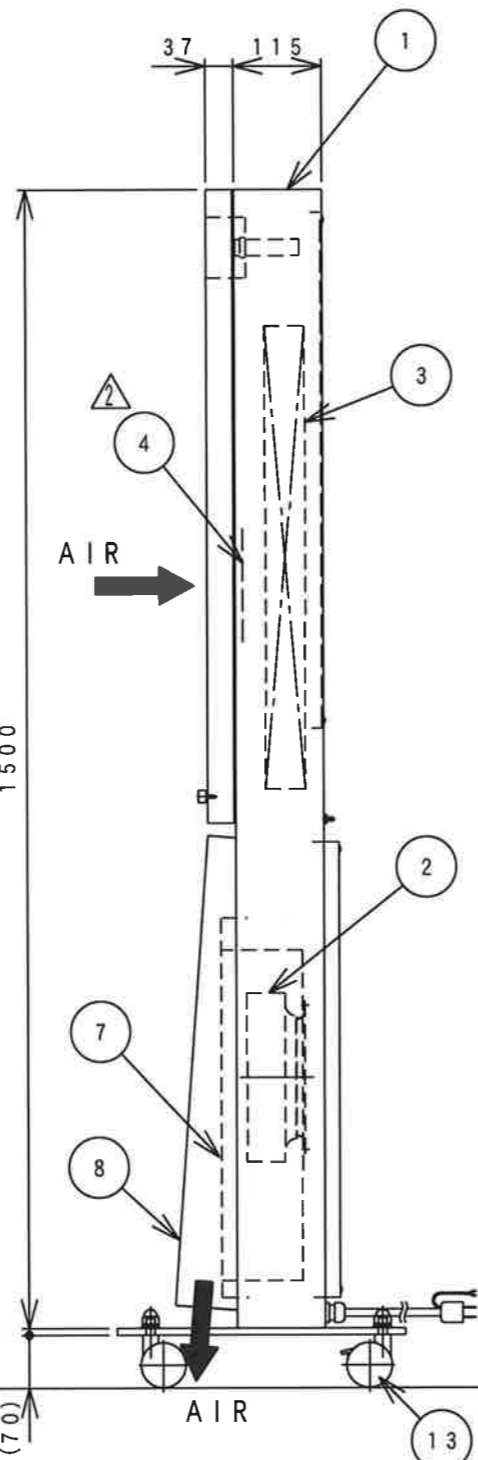
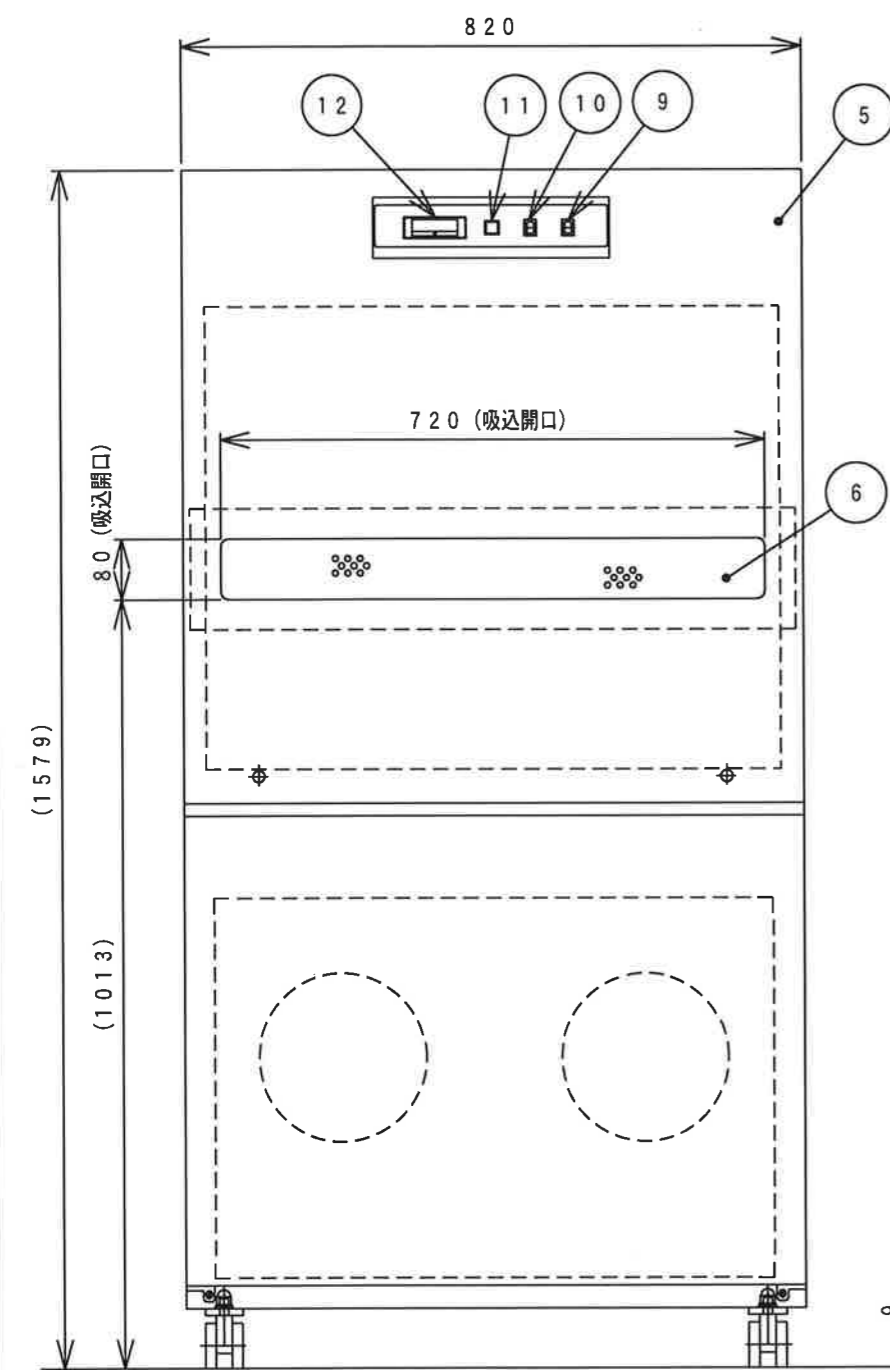
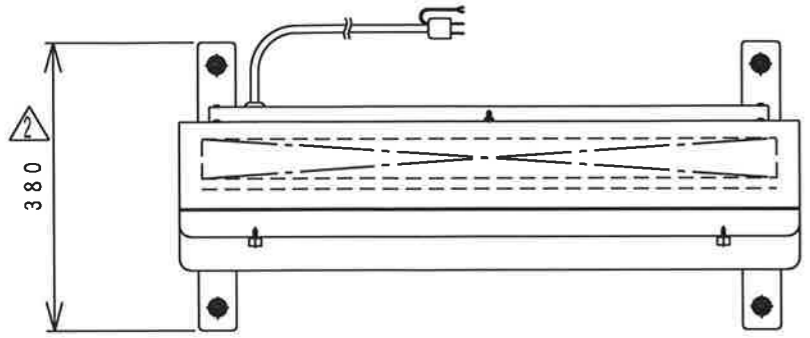


DRAWING NO.
034260540

NO.	DRAWING NO.	PARTS NAME	QTY.	MATERIAL	SIZE	WEIGHT	FINISH	NOTE
	034260540	セーフティクリーンパーティション				kg		



※プレフィルタ、メインフィルタのメンテナンスは
正面上部パネルを取り外して行います

仕様

形 式	NSCP-03KH-F		
運 転 モード	弱	強	急速
吸 込 風 速	0.8m/s	1.6m/s	2.1m/s
吸 込 風 量	2.8m ³ /min	5.7m ³ /min	7.4m ³ /min
集 塵 効 率	0.3μm粒子にて99.97%以上		
フ ィ ル タ	プレフィルタ : サランネット メインフィルタ : HEPAフィルタ		
構 造	本 体 : 鋼板製焼付塗装仕上 吹出面 : 鋼板パンチング製焼付塗装仕上		
電 源	AC100V・1φ・50/60Hz		
消費電力	20W	65W	120W
騒音値	43dB	56dB	61dB
塗 装 色	パーテーションブラック (側面木目調フィルム) パーテーションクリーム (側面木目調フィルム)		
質 量	約55kg		
台 数	1台		

- ※1 : 吸込風速はパンチング前面20mm位置で測定
- ※2 : 風量は吸込風速により算出
- ※3 : 騒音値は吸込開口の前1m、床上1mの位置で計測
- ※4 : 記載の数値は代表値でありばらつきを保障するものではありません。

No	名 称
1	本体
2	ファンモータ
3	メインフィルタ
4	プレフィルタ
5	正面上部パネル
6	吸込開口 (パンチング)
7	処理空気排出面
8	正面下部パネル (排出気流ガイド)
9	電源スイッチ (入-切)
10	風速切替スイッチ (強-弱)
11	急速運転スイッチ
12	差圧計
13	キャスター (ストッパー付)
14	電源コード (機外約2.5m) アース付

APPROVED	CHECKED	DESIGNER	DRAWER	SCALE	TOLERANCE	FINISH	TITLE
岩澤	—	道佐久藤	佐藤	1:10			セーフティクリーンパーティション 吸引循環型
REV.	DATE	NOTE / ECN NO.	ENGINEER	APPROVED	CODE NO.	DRAWING NO.	SHEET
2	2021/03/06	変更 (脚板長さ, プレ位置, 消費電力, 騒音値)	佐藤	岩澤			1/1
1	2021/01/14	新規図面 (初版)	佐藤	岩澤			
NITTO REINETSU INC.						034260540	2