

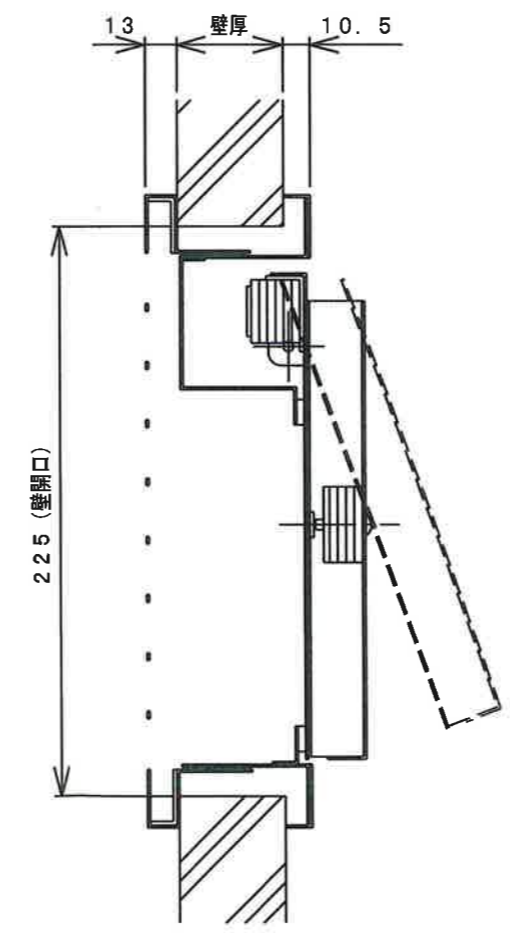
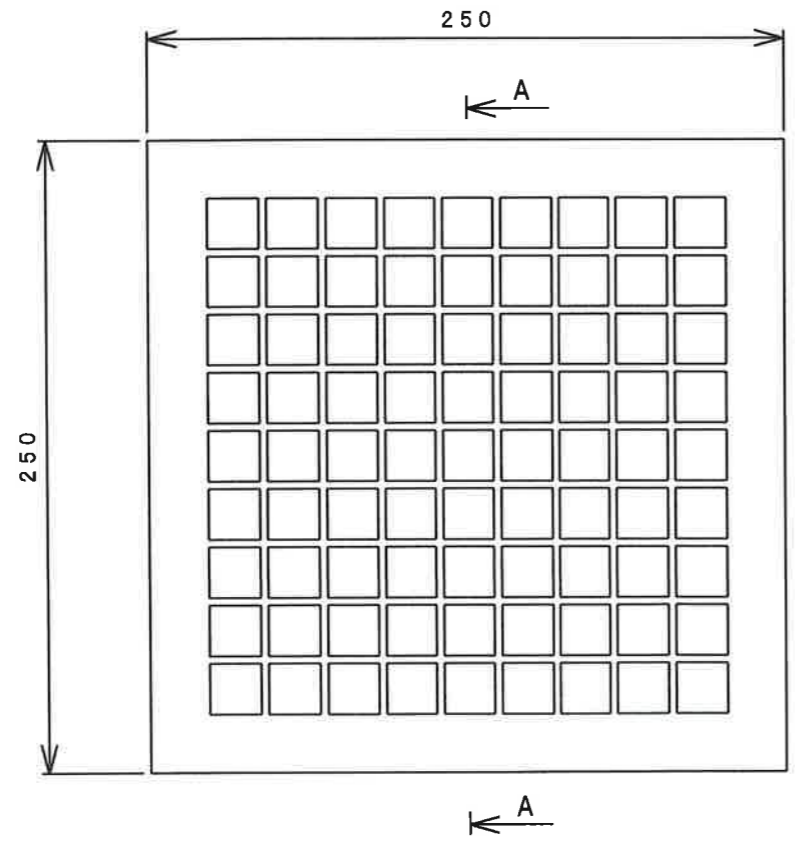
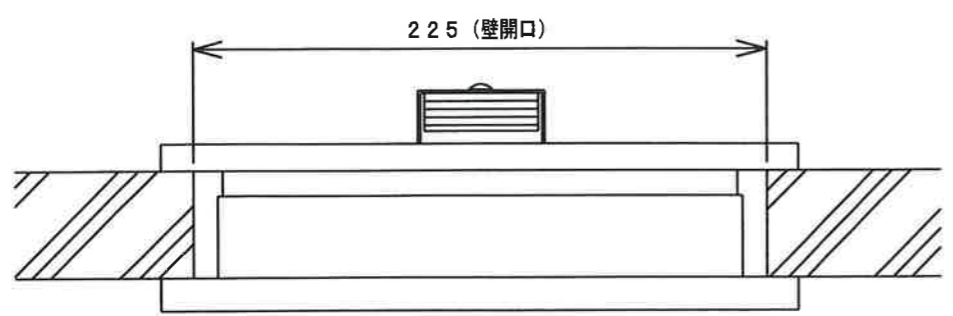
DRAWING NO.
034230950

NO.	DRAWING NO.	PARTS NAME	QTY.	MATERIAL	SIZE	WEIGHT	FINISH	NOTE
	034230950	差圧ダンパー				kg		

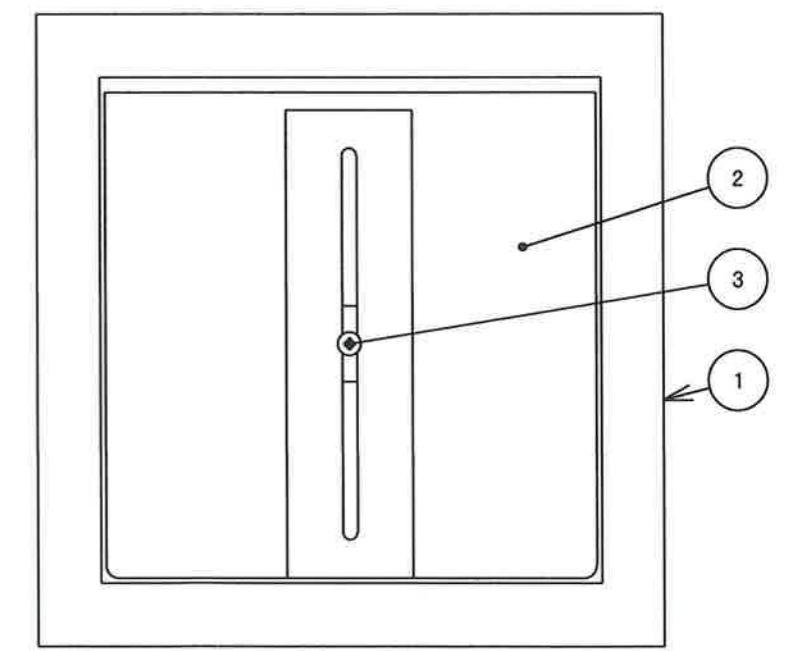
仕様	
形式	NPD-5
△ 処理風量	~5m ³ /min
構造	本体：鋼板製焼付塗装仕上 塗装色：ホワイトグレー 8.1Y-8.6/0.7
質量	約3.5kg
台数	1台

No	名称
1	本体
2	陽圧弁
3	陽圧調整ネジ

△ 壁厚=t37~t60



A-A断面



REV.	DATE	NOTE / ECN NO.	ENGINEER	APPROVED	APPROVED	CHECKED	DESIGNER	DRAWER	SCALE	TOLERANCE	FINISH	TITLE	MODEL	SHEET
△ 3	2020/02/12	壁厚変更	小作		岩澤		小作	小作	1:3			差圧ダンパー	NPD-5	1/1
△ 2	2019/11/22	処理風量追加	小作		岩澤									
△ 1	2018/10/18	新規図面 (初版)	小作		岩澤									
APPROVED: CHECKED: DESIGNER: DRAWER: 小作 SCALE: 1:3 DATE: 2018/10/18 TOLERANCE: FINISH:										TITLE: 差圧ダンパー MODEL: NPD-5 SHEET: 1/1				
CODE NO. NITTO REINETSU INC.												DRAWING NO. 034230950 REVISION 3		