

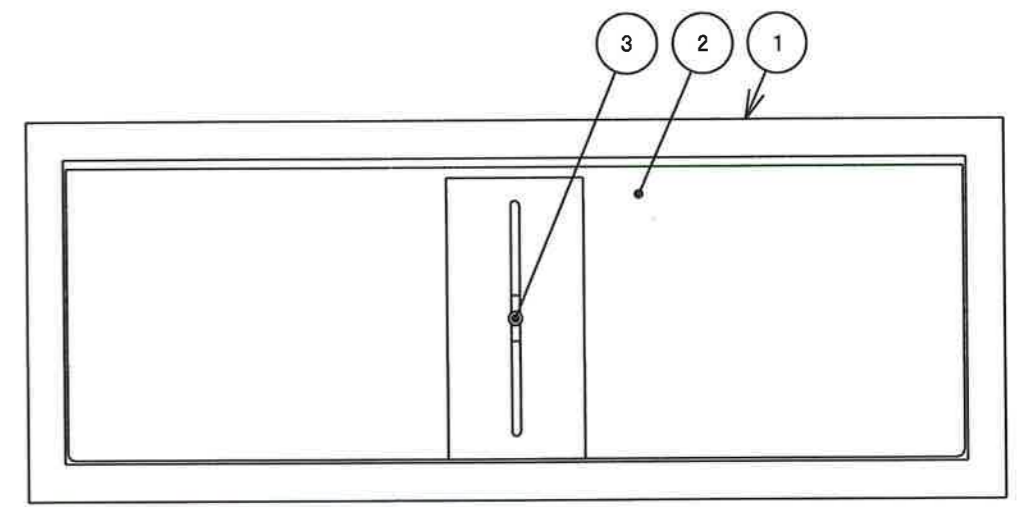
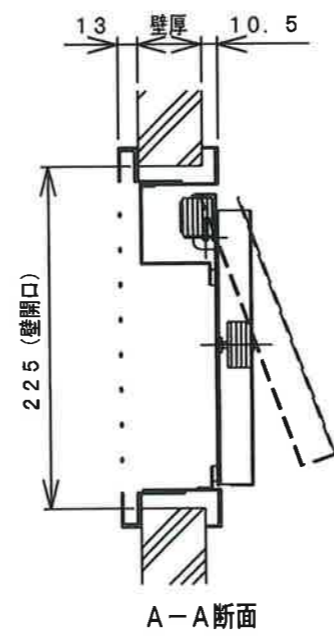
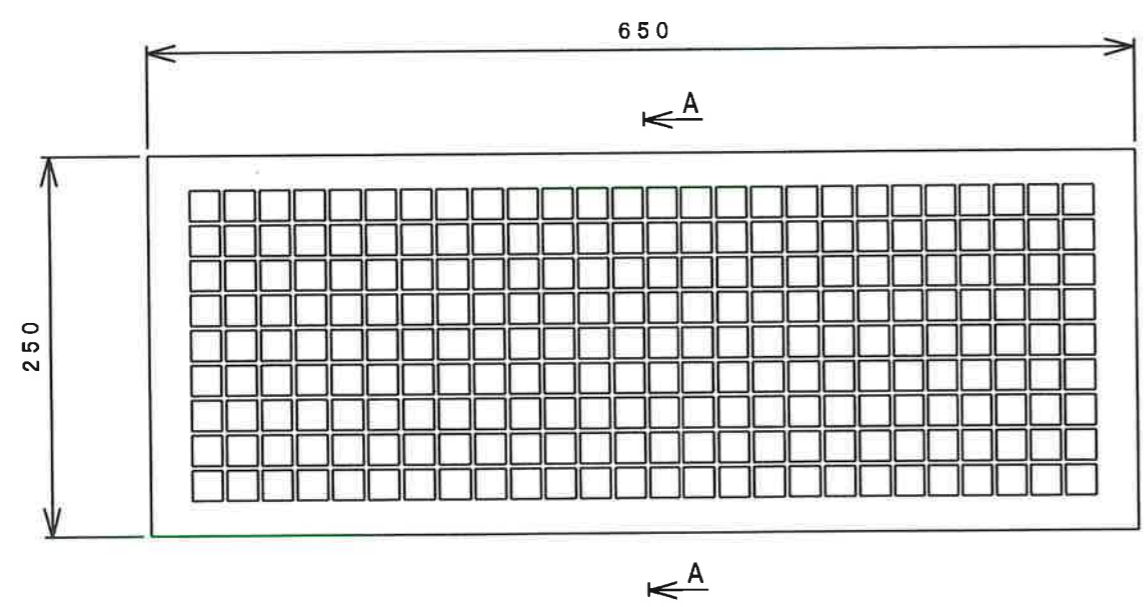
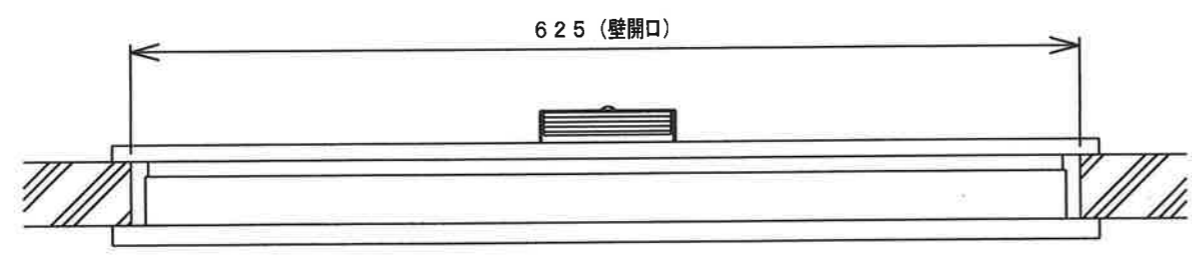
DRAWING NO.
034230970

NO.	DRAWING NO.	PARTS NAME	QTY.	MATERIAL	SIZE	WEIGHT	FINISH	NOTE
	034230970	差圧ダンパー				kg		

仕様	
形式	NPD-15
処理風量	~15m ³ /min
構造	本体：鋼板製焼付塗装仕上 塗装色：ホワイトグレー 8.1Y-8.6/0.7
質量	約7kg
台数	1台

No	名称
1	本体
2	陽圧弁
3	陽圧調整ネジ

③ 壁厚=t37~t60



REV.	DATE	NOTE / ECN NO.	ENGINEER	APPROVED	CHECKED	DESIGNER	DRAWER	SCALE	TOLERANCE	FINISH	TITLE	MODEL	SHEET
③	2020/02/12	壁厚変更	小作	岩澤	—	小作	小作	1:5			差圧ダンパー	NPD-15	1/1
②	2019/11/22	処理風量追加	小作	岩澤									
①	2018/10/18	新規図面 (初版)	小作	岩澤									
APPROVED: 岩澤 CHECKED: — DESIGNER: 小作 DRAWER: 小作 SCALE: 1:5 TOLERANCE: \varnothing \square DATE: 2018/10/18 FINISH:											TITLE: 差圧ダンパー MODEL: NPD-15 SHEET: 1/1		
NITTO REINETSU INC.											DRAWING NO. 034230970 REVISION 3		