

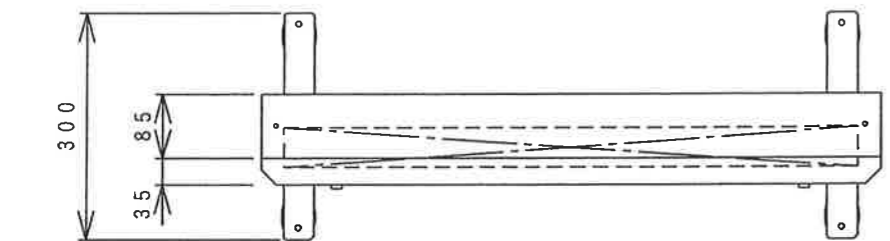
DRAWING NO.  
03504380

NO.	DRAWING NO.	PARTS NAME	QTY.	MATERIAL	SIZE	WEIGHT	FINISH	NOTE
	03504380	セーフティクリーンパーティション (吸込)				kg		

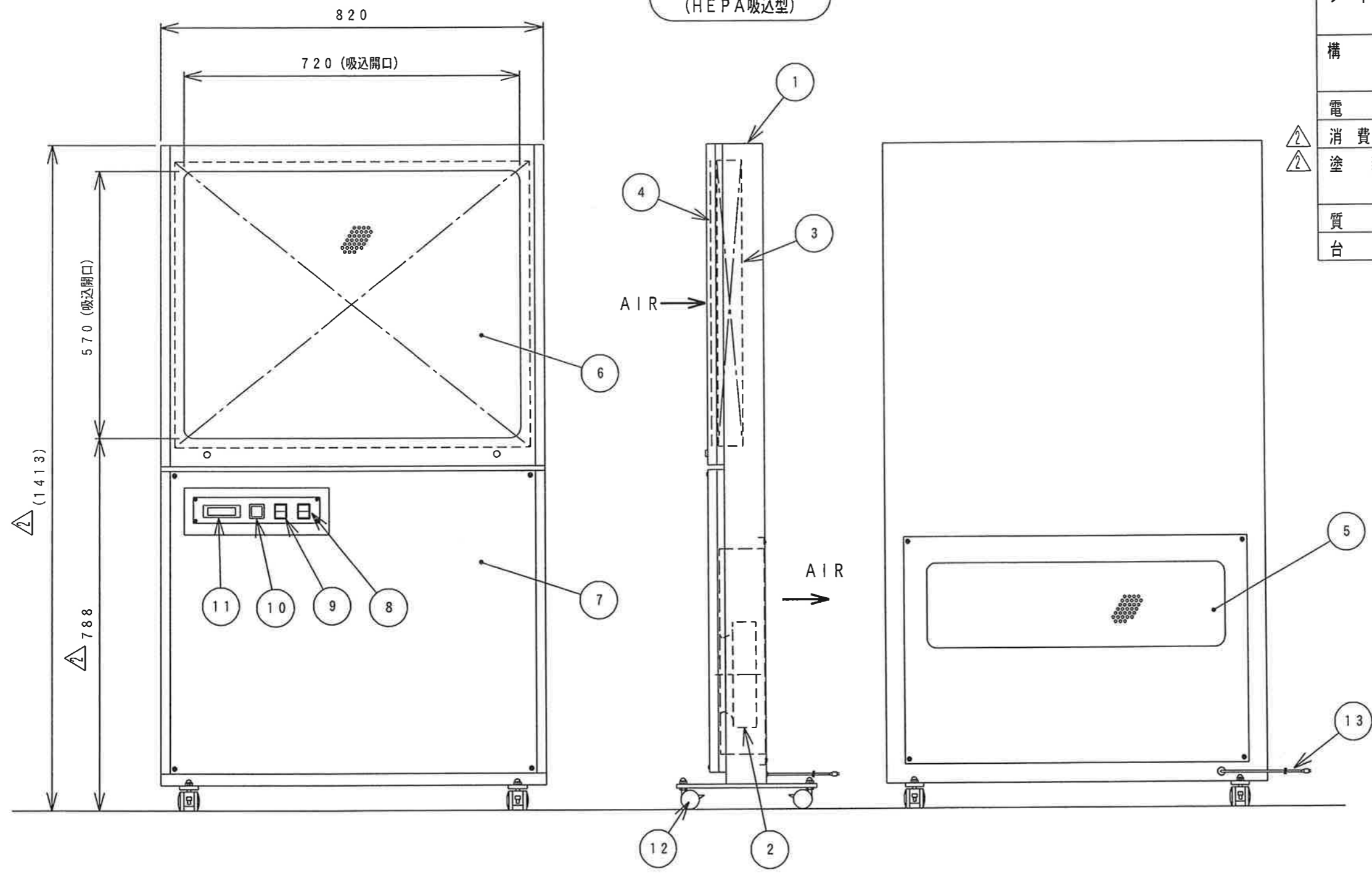
仕様

形 式	NSCP-03KH		
運 転 モード	弱	強	急速
吹 出 風 量	3.9m <sup>3</sup> /min	7.9m <sup>3</sup> /min	10.3m <sup>3</sup> /min
吹 出 風 速	0.16m/s	0.32m/s	0.42m/s
集 塵 効 率	0.3μm粒子にて99.97%以上		
フ ィ ル タ	プレフィルタ : サランネット メインフィルタ : HEPAフィルタ		
構 造	本 体 : 鋼板製焼付塗装仕上 吹出面 : 鋼板パンチング製焼付塗装仕上		
電 源	AC100V・1φ・50/60Hz		
消 費 電 力	30W	70W	100W
塗 装 色	ホワイト 半ツヤ (マンセル近似値 N9)		
質 量	約40kg		
台 数	1台		

No	名 称
1	本体
2	ファンモータ
3	メインフィルタ
4	プレフィルタ
5	吹出面 (パンチング板)
6	吸込面 (パンチング板)
7	下部パネル
8	電源スイッチ (入-切)
9	风量切替スイッチ (強-弱)
10	急速運転スイッチ
11	差圧計
12	キャスター (ストッパー付)
13	電源コード (機外3m) アース付



NSCP-03KH  
(HEPA吸込型)



370062

APPROVED	CHECKED	DESIGNER	DRAWER	SCALE	TOLERANCE	FINISH	TITLE
		岩澤	佐藤	1:10			セーフティクリーンパーティション (吸込型)
REV.	DATE	NOTE / ECN NO.	ENGINEER	APPROVED	CODE NO.	DRAWING NO.	SHEET
2	2010/03/12	本体高さ変更、仕様変更	佐藤			NSCP-03KH	1/1
1	2010/02/16	新規図面 (初版)	佐藤			03504380	2

NITTO REINETSU INC.