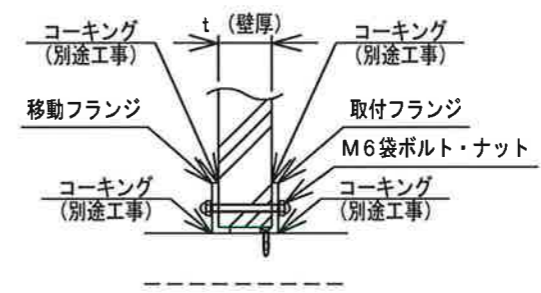
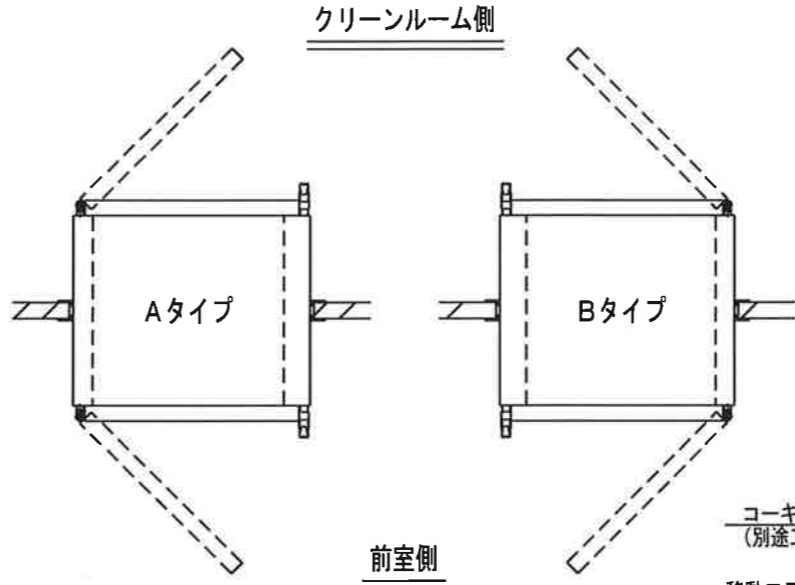
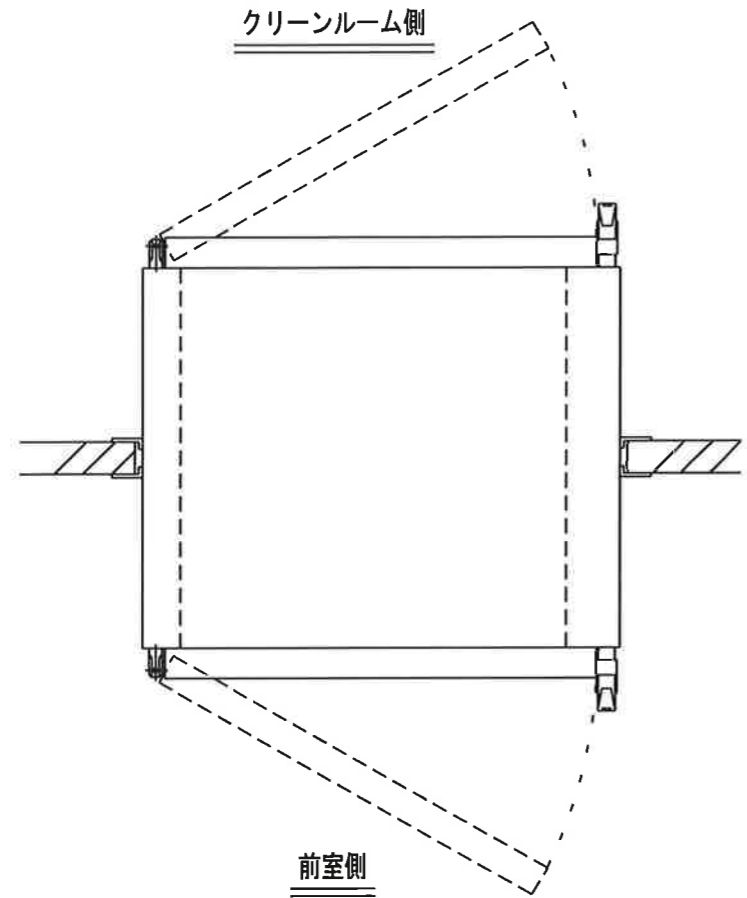


DRAWING NO.
034237110

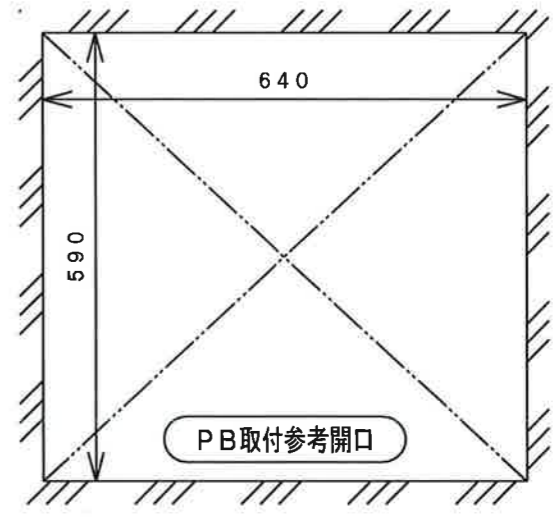
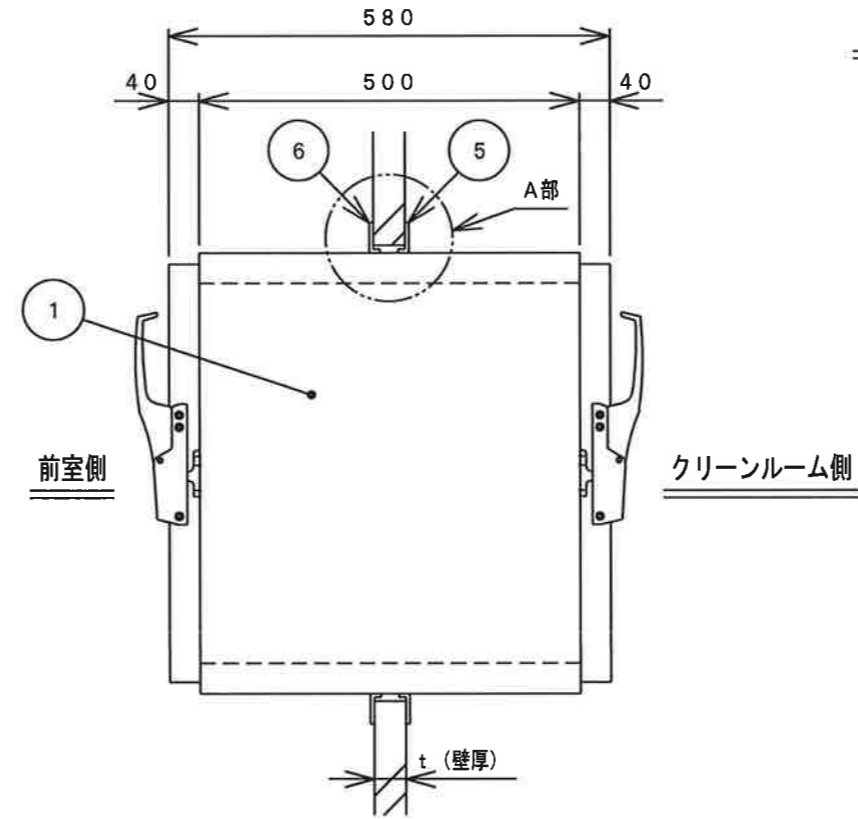
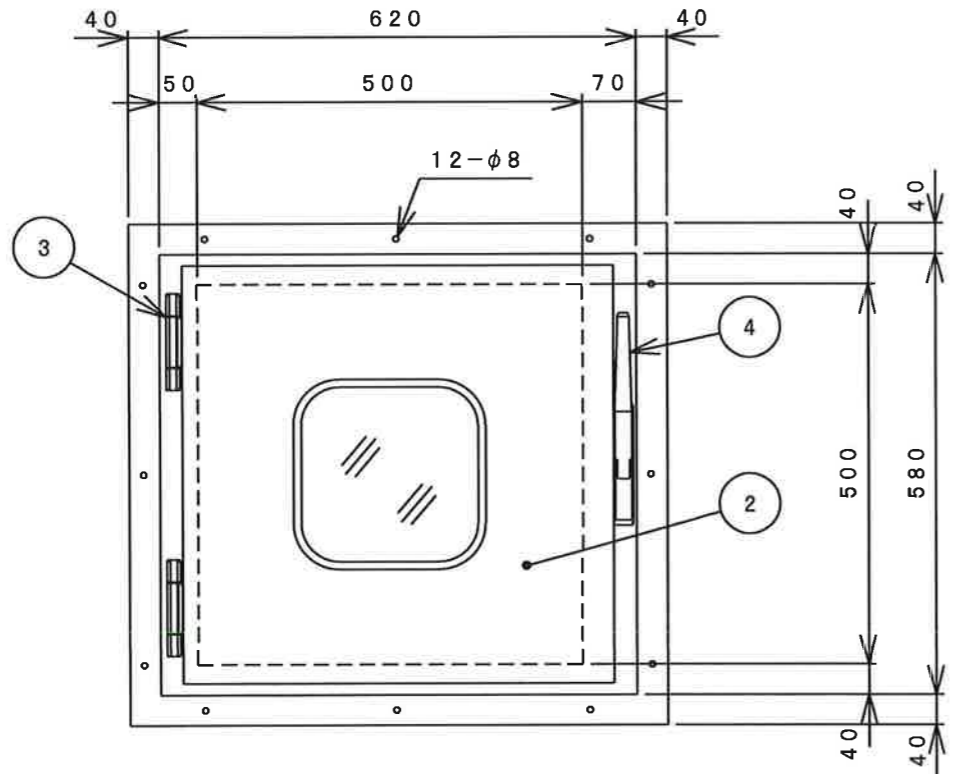
NO.	DRAWING NO.	PARTS NAME	QTY.	MATERIAL	SIZE	WEIGHT	FINISH	NOTE
	034237110	パスボックス (フランジ内向き)				kg		



仕様	
形式	NPB-555
構造	本体：鋼板製焼付塗装仕上
	塗装色：ホワイトグレー
	8.1Y-8.6/0.7
内面床：SUS製HL仕上	
窓	透明強化ガラス t4
扉ロック	機械式インターロック
扉ヒンジ	コーナーヒンジ
質量	約50kg
台数	台

No	名称
1	本体
2	扉
3	ヒンジ (メッキ仕上げ)
4	ハンドル (メッキ仕上げ)
5	取付フランジ
6	移動フランジ

※ 取付フランジは設置工事時に本体にビス固定して下さい
※ 壁厚をご指定下さい t =



△					APPROVED	CHECKED	DESIGNER	DRAWER	SCALE	TOLERANCE	FINISH	TITLE	MODEL	SHEET
△								石井	1:10			パスボックス (フランジ内向き)	NPB-555	1/1
△														
△														
△	2019/03/27	新規図面 (初版)		石井										
REV.	DATE	NOTE / ECN NO.	ENGINEER	APPROVED	NT NITTO REINETSU INC.			CODE NO.	DRAWING NO.			REVISION		
									034237110			1		