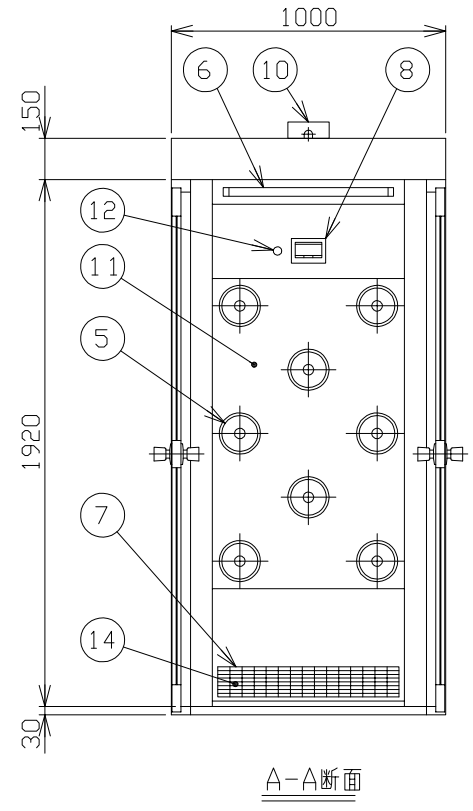
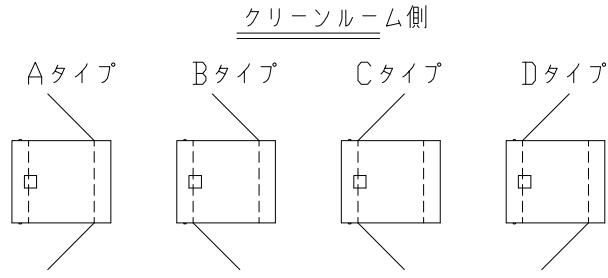
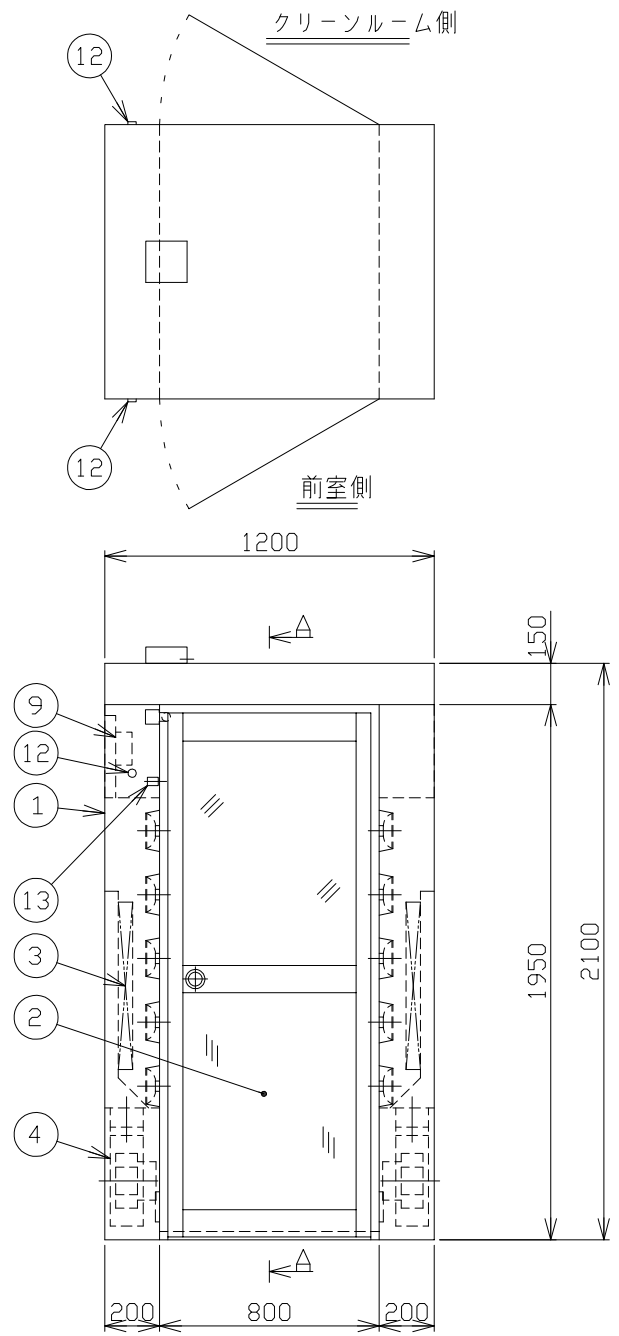


DRAWING NO. 34217720

NO.	DRAWING NO	PARTS NAME	QTY	MATERIAL	SIZE	WEIGHT	FINISH	NOTE
	34217720	エアシャワー				kg		



仕様	仕様の詳細
型式	NAS-T161PSL2-E
吹出風量	15.6m ³ /min以上
吹出風速	23m/sec以上
集塵効率	0.3μm粒子にて99.97%以上
フィルタ	プレフィルタ:不織布フィルタ メインフィルタ:HEPAフィルタ
動作	インターロックあり 本体:鋼板製焼付塗装仕上 塗装色:ホワイトグレー 8.1Y-8.6/0.7
構造	ドア:アルミ框扉 前室側・手動扉 クリーンルーム側・手動扉 窓:透明ガラス×3 床: SUS製
吹出口	16個(樹脂製パンカーφ30)
ファン	2台(0.72kW)
照明灯	LED照明20形×1灯
操作	タッチパネル:照明灯設定 シャワータイム
電源	AC200V・3φ・50/60Hz
消費電力	約1100/1600W
質量	約260kg
台数	1台

No.	名称
1	本体
2	ドア
3	メインフィルタ
4	シャワーファン
5	パンカー
6	照明灯
7	プレフィルタ
8	タッチパネル
9	配電盤
10	電源ボックス
11	パンカーパネル
12	非常開スイッチ(3ヶ所) ※照光式
13	ソレノイド式ロック
14	プレフィルタ押え (オプション)

REV.	DATE	NOTE / ECN NO.	ENGINEER	APPROVED	SCALE	TOLERANCE	FINISH	TITLE	MODEL	DATE	UNIT	DRAWING NO.	SHEET	REVISION
△					1:20			エアシャワー	NAS-T161PSL2-E	2017/11/16	UNIT	34217720	1/15	1
△	2017/11/16	新規図面(初版)	石井											
△														
△														
△														

NITTO REINETSU INC.