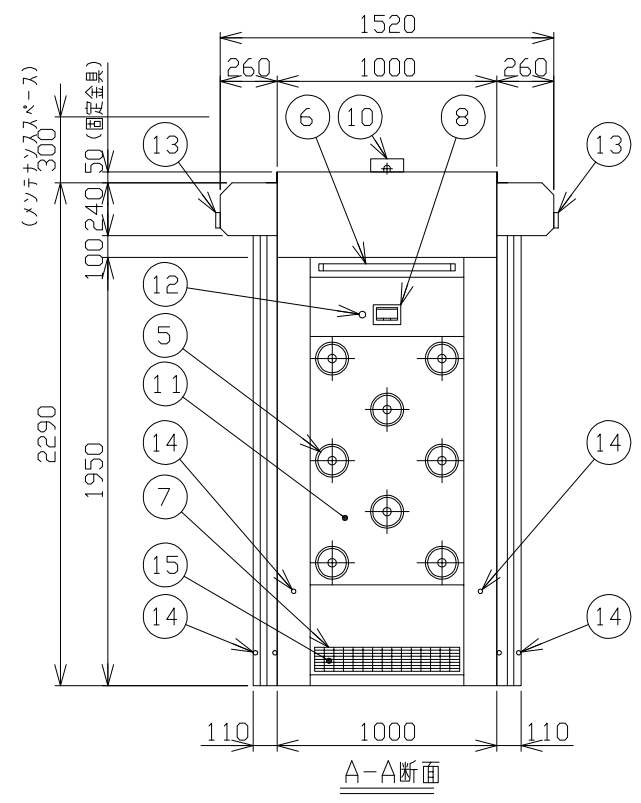
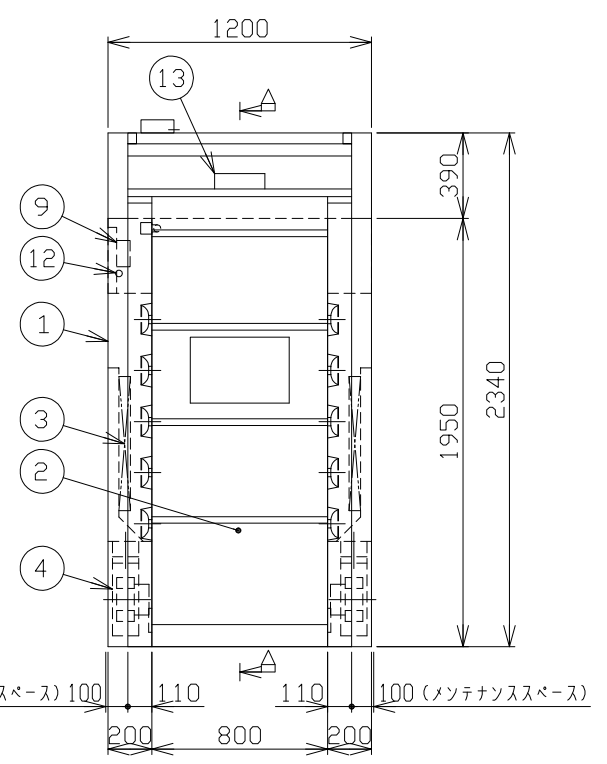
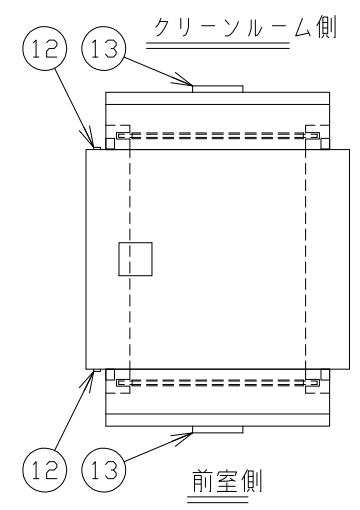


DRAWING NO.
□34217750

NO.	DRAWING NO	PARTS NAME	QTY	MATERIAL	SIZE	WEIGHT	FINISH	NOTE
	□34217750	エアシャワー				kg		



仕様	NAS-T161PSL2-AU
吹出風量	15.6m ³ /min以上
吹出風速	2.3m/sec以上
集塵効率	0.3μm粒子にて99.97%以上
フィルタ	プレフィルタ:不織布フィルタ メインフィルタ:HEPAフィルタ
動作	インターロックあり
構造	本体: 鋼板製焼付塗装仕上 塗装色: ホワイトグレー 8.1Y-8.6/0.7
	ドア: シートシャッター 門番R054 前室側・自動(オレンジ) クリーンルーム側・自動(オレンジ)
	窓: 透明シート 床: なし
吹出口	16個(樹脂製パンカーφ30)
ファン	2台(0.72kW)
照明灯	LED照明20形×1灯
操作	タッチパネル: 照明灯設定 シャワータイマ
電源	AC200V・3φ・50/60Hz
消費電力	約1100/1600W
質量	約350kg
台数	1台

No.	名称
1	本体
2	ドア
3	メインフィルタ
4	シャワーファン
5	パンカー
6	照明灯
7	プレフィルタ
8	タッチパネル
9	配電盤
10	電源ボックス
11	パンカーパネル
12	非常開スイッチ(3ヶ所) *照光式
13	扉開光線センサー
14	挟まれ防止センサー
15	プレフィルタ押え (オプション)

APPROVED	CHECKED	DESIGNER	DRAWER	SCALE	TOLERANCE	FINISH	TITLE	
			石井	1:25			エアシャワー	
REV.	DATE	NOTE / ECN NO.	ENGINEER	APPROVED	MODEL	DATE	SHEET	
	2017/11/16	新規図面(初版)	石井		NAS-T161PSL2-AU	2017/11/16	1/15	
NITTO REINETSU INC.							DRAWING NO.	REVISION
							□34217750	1