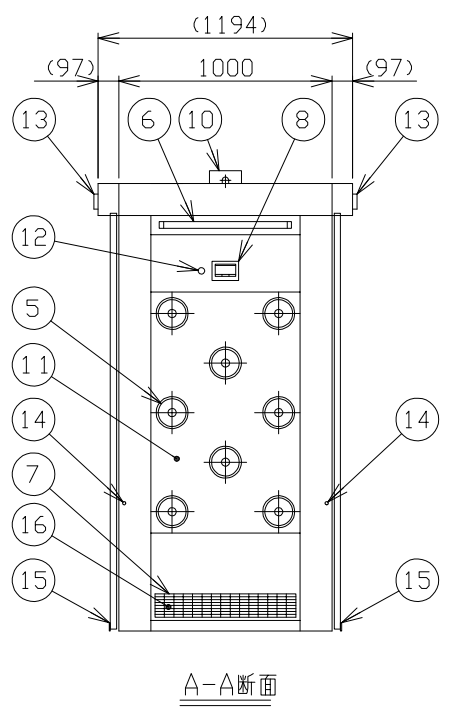
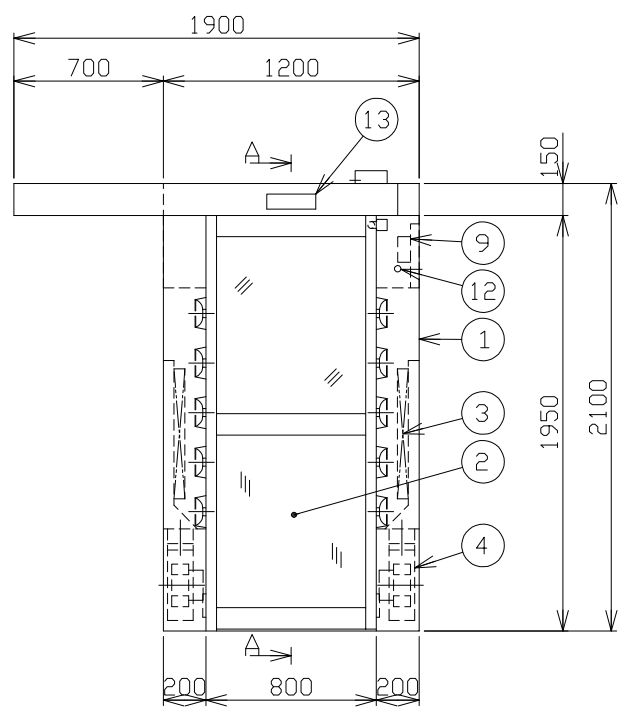
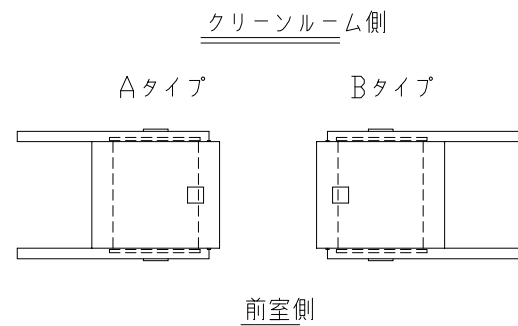
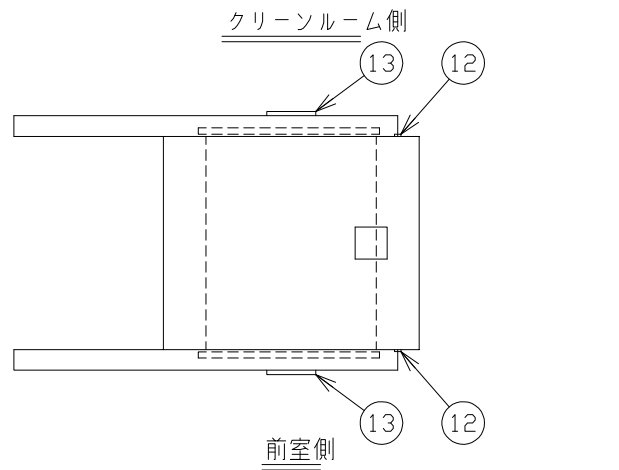


DRAWING NO.
P34217740

NO.	DRAWING NO	PARTS NAME	QTY	MATERIALS	SIZE	WEIGHT	FINISH	NOTE
	P34217740	エアシャワー						



仕様	
型式	NAS-T161PSL2-AS
吹出風量	15.6m ³ /min以上
吹出風速	23m/sec以上
集塵効率	0.3μm粒子にて99.97%以上
フィルタ	プレフィルタ：不織布フィルタ メインフィルタ：HEPAフィルタ
動作	インターロックあり
構造	本体：鋼板製焼付塗装仕上 塗装色：ホワイトグレー 8.1Y-8.6/0.7
	ドア：アルミ扉 前室側・片引き自動扉 クリーンルーム側・片引き自動扉 窓：透明ガラス t5 床：なし
吹出口	16個(樹脂製パンカーφ30)
ファン	2台(0.72kW)
照明灯	LED照明20形×1灯
操作	タッチパネル：照明灯設定 シャワータイマ
電源	AC200V・3φ・50/60Hz AC100V・1φ・50/60Hz
消費電力	約1100/1600W
質量	約260kg
台数	1台

No.	名称
1	本体
2	ドア
3	メインフィルタ
4	シャワーファン
5	パンカー
6	照明灯
7	プレフィルタ
8	タッチパネル
9	配電盤
10	電源ボックス
11	パンカーパネル
12	非常開スイッチ(3ヶ所) ※照光式
13	扉開光線センサー
14	挟まれ防止センサー
15	すりゴム
16	プレフィルタ押え (オプション)

※ 戸当り・戸袋なし
※ 扉エンジンケース：前メンテナンス

REVI.	DATE	NOTE / ECN NO.	ENGINEER	APPROVED	CHECKED	DESIGNER	DRAWER	SCALE	TOLERANCE	FINISH	TITLE	SHEET	REVISION
△								1:25			エアシャワー	1	1
△	2017/11/16	新規図面(初版)	石井								NAS-T161PSL2-AS	1	1
											DRAWING NO. P34217740		
											CODE NO.		
											NITTO REINETSU INC.		