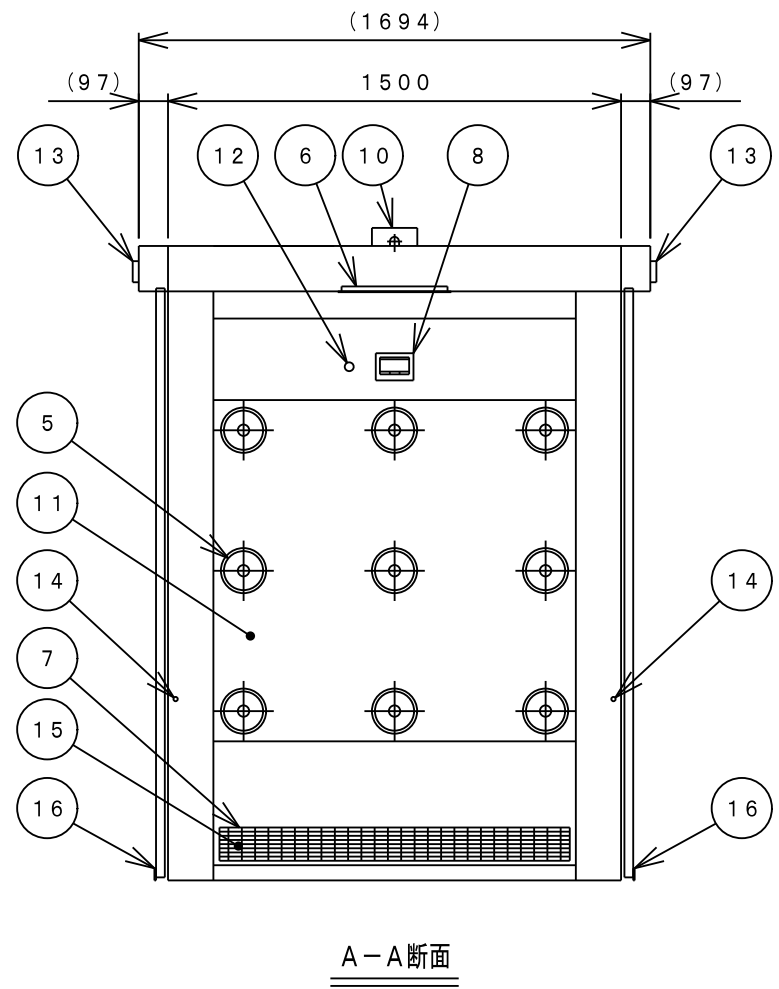
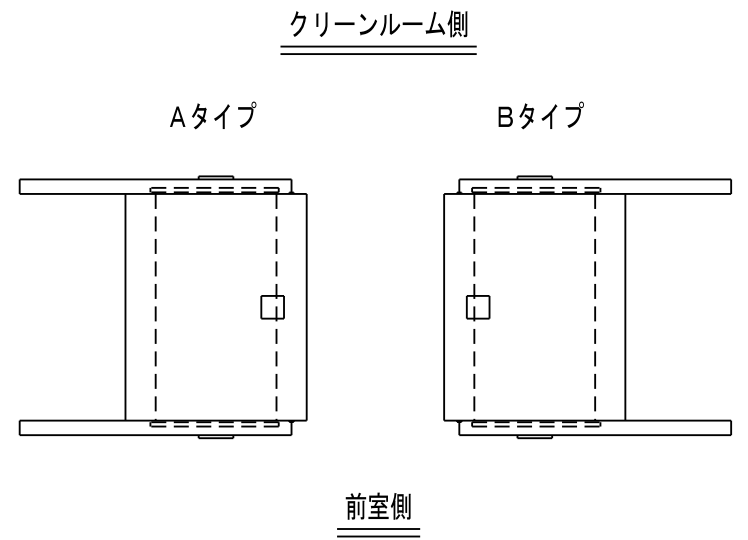
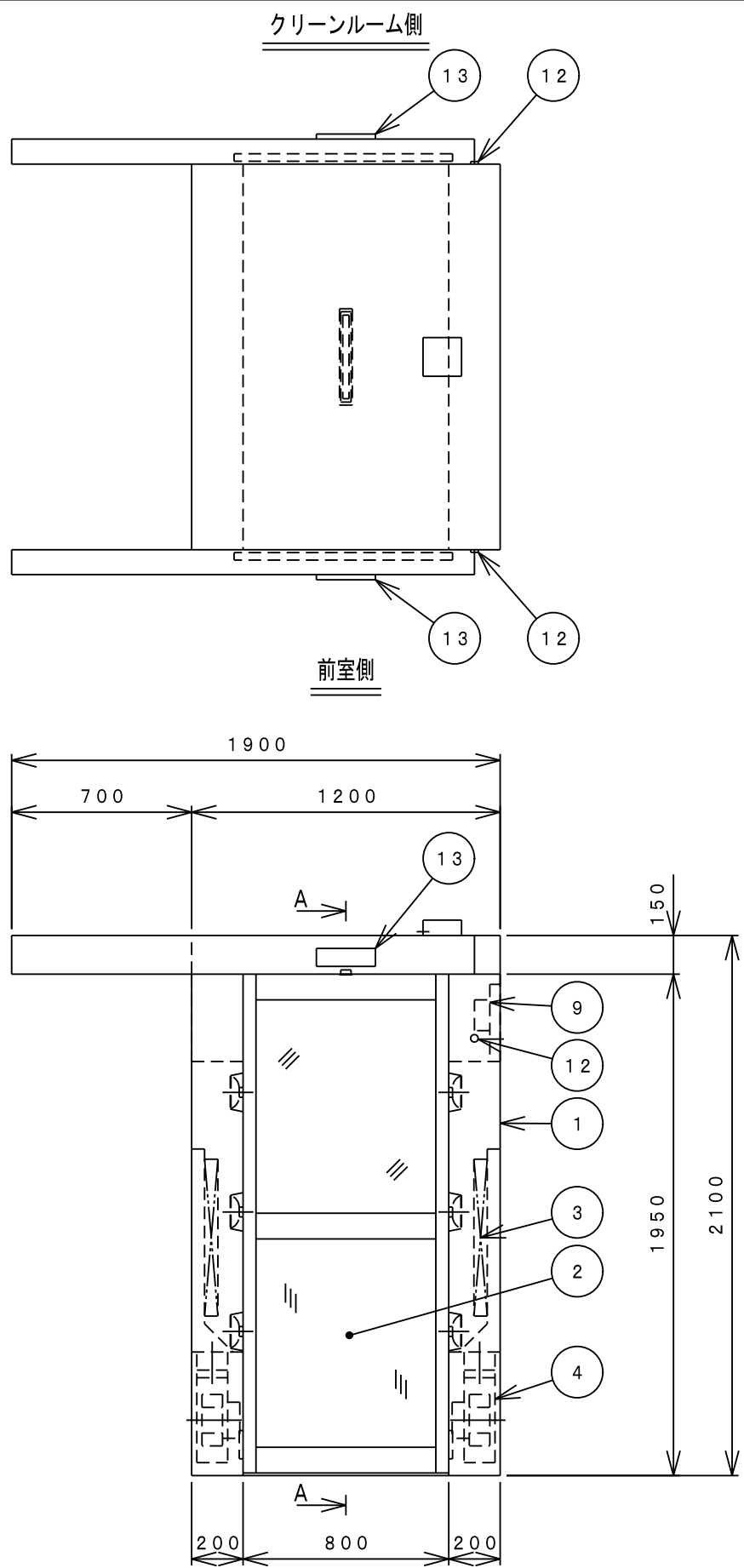


DRAWING NO. 034228330

NO.	DRAWING NO.	PARTS NAME	QTY.	MATERIAL	SIZE	WEIGHT	FINISH	NOTE
	034228330	エアシャワー						



仕様	
型式	NAS-T181PSL2-AS
吹出風量	19.1 m ³ /min以上
吹出風速	25m/sec以上
集塵効率	0.3 μm粒子にて99.97%以上
フィルタ	プレフィルタ: 不織布フィルタ メインフィルタ: HEPAフィルタ
動作	インターロックあり
構造	本体: 鋼板製焼付塗装仕上 塗装色: ホワイトグレー 8.1Y-8.6/0.7
	ドア: アルミ扉 前室側・片引き自動扉 クリーンルーム側・片引き自動扉 窓: 透明ガラス t5 床: なし
吹出口	18個 (樹脂製パンカーφ30)
ファン	2台 (0.72kW)
照明灯	LEDバー照明×1灯 (LEDR360)
操作	タッチパネル: 照明灯設定 シャワータイマ
電源	AC200V・3φ・50/60Hz NFB30AF・15AT/15AT AC100V・1φ・50/60Hz NFB30AF・15AT/15AT
消費電力	約1200/1600W (AC200V) 約200/200W (AC100V)
質量	約320kg
台数	1台

No.	名称
1	本体
2	ドア
3	メインフィルタ
4	シャワーファン
5	パンカー
6	照明灯
7	プレフィルタ
8	タッチパネル
9	配電盤
10	電源ボックス
11	パンカーパネル
12	非常開スイッチ (3ヶ所) ※照光式
13	扉開光線センサー
14	挟まれ防止センサー
15	プレフィルタ押え
16	すりゴム

※ 戸当り・戸袋なし
※ 扉エンジンケース: 前メンテナンス

REV.	DATE	NOTE / ECN NO.	ENGINEER	APPROVED	APPROVED	CHECKED	DESIGNER	DRAWER	SCALE	TOLERANCE	FINISH	TITLE	MODEL	SHEET
3	2024/08/06	吹出風速変更、他	石井		小作	小作	石井	石井	1:25			エアシャワー	NAS-T181PSL2-AS	1/1
2	2020/05/14	照明灯仕様・名称表変更	石井	岩澤										
1	2018/08/01	新規図面 (初版)	石井	岩澤										
NT NITTO REINETSU INC.										CODE NO.		DRAWING NO. 034228330		REVISION 3