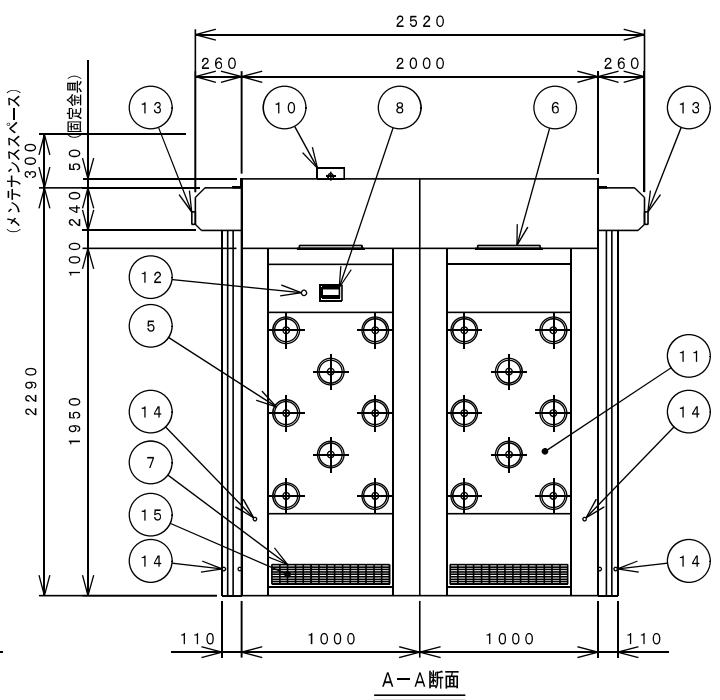
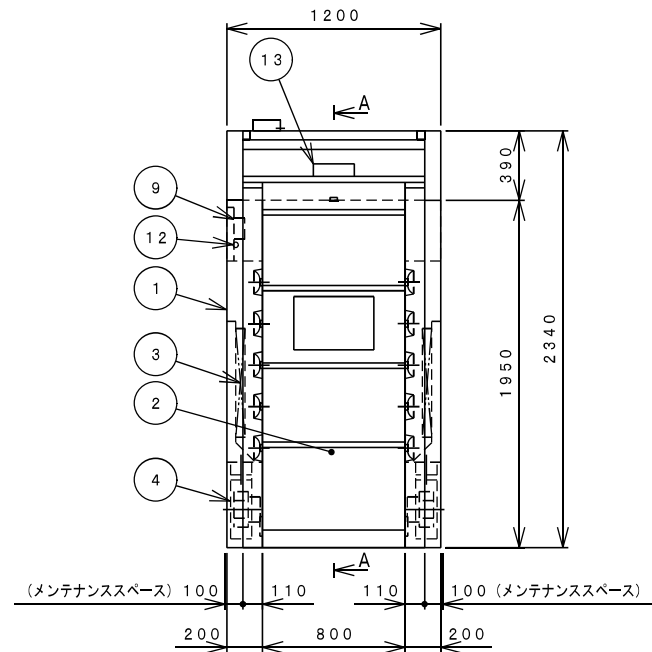
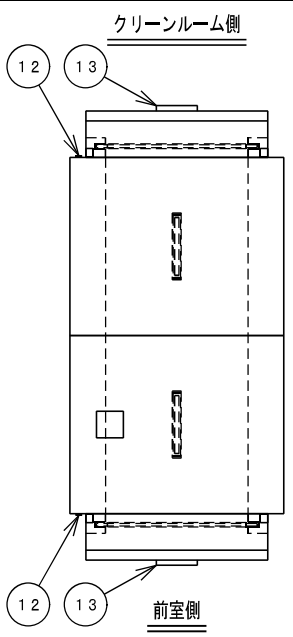


DRAWING NO.
034228380

NO.	DRAWING NO.	PARTS NAME	QTY.	MATERIAL	SIZE	WEIGHT	FINISH	NOTE
	034228380	エアシャワー				kg		



仕様

型式	NAS-T322PSL2-AU
吹出風量	33.9m ³ /min以上
吹出風速	25m/sec以上
集塵効率	0.3μm粒子にて99.97%以上
フィルタ	プレフィルタ：不織布フィルタ メインフィルタ：HEPAフィルタ
動作	インターロックあり
構造	本体：鋼板製焼付塗装仕上 塗装色：ホワイテグレー 8.1Y-8.6/0.7
	ドア：シートシャッター 門番R054 (小松) 前室側・自動 (オレンジ) クリーンルーム側・自動 (オレンジ) 窓：透明シート
床	なし
吹出口	32個 (樹脂製パンカーφ30)
ファン	4台 (0.72kW)
照明灯	LEDパネ照明×2灯 (LEDR360)
操作	タッチパネル：照明灯設定 シャワータイム
電源	AC200V・3φ・50/60Hz NFB30AF・20AT/30AT
消費電力	約2100/3100W
質量	約560kg
台数	1台

No.	名称
1	本体
2	ドア
3	メインフィルタ
4	シャワーファン
5	パンカー
6	照明灯
7	プレフィルタ
8	タッチパネル
9	配電盤
10	電源ボックス
11	パンカーパネル
12	非常開スイッチ (3ヶ所) ※照光式
13	扉開光線センサー
14	挟まれ防止センサー
15	プレフィルタ押え

REV.	DATE	NOTE / ECN NO.	ENGINEER	APPROVED	APPROVED	CHECKED	DESIGNER	DRAWER	SCALE	TOLERANCE	FINISH	TITLE	MODEL	SHEET
									1:30			エアシャワー	NAS-T322PSL2-AU	1/1
	2024/08/09	吹出風速変更、他	石井			小作	小作	石井				DATE	2018/08/01	
	2020/05/14	照明灯仕様・名称表変更	石井	岩澤								UNIT ()		
	2018/08/01	新規図面 (初版)	石井	岩澤								DRAWING NO.	034228380	REVISION
										NITTO REINETSU INC.		CODE NO.		