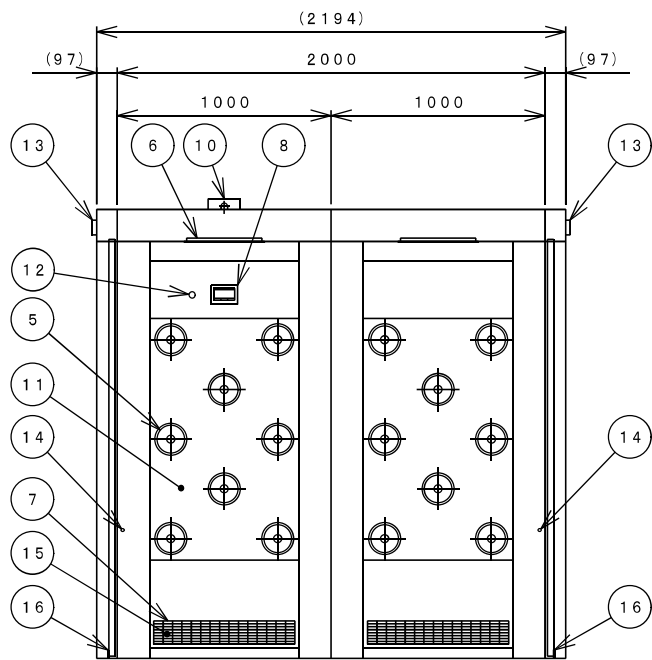
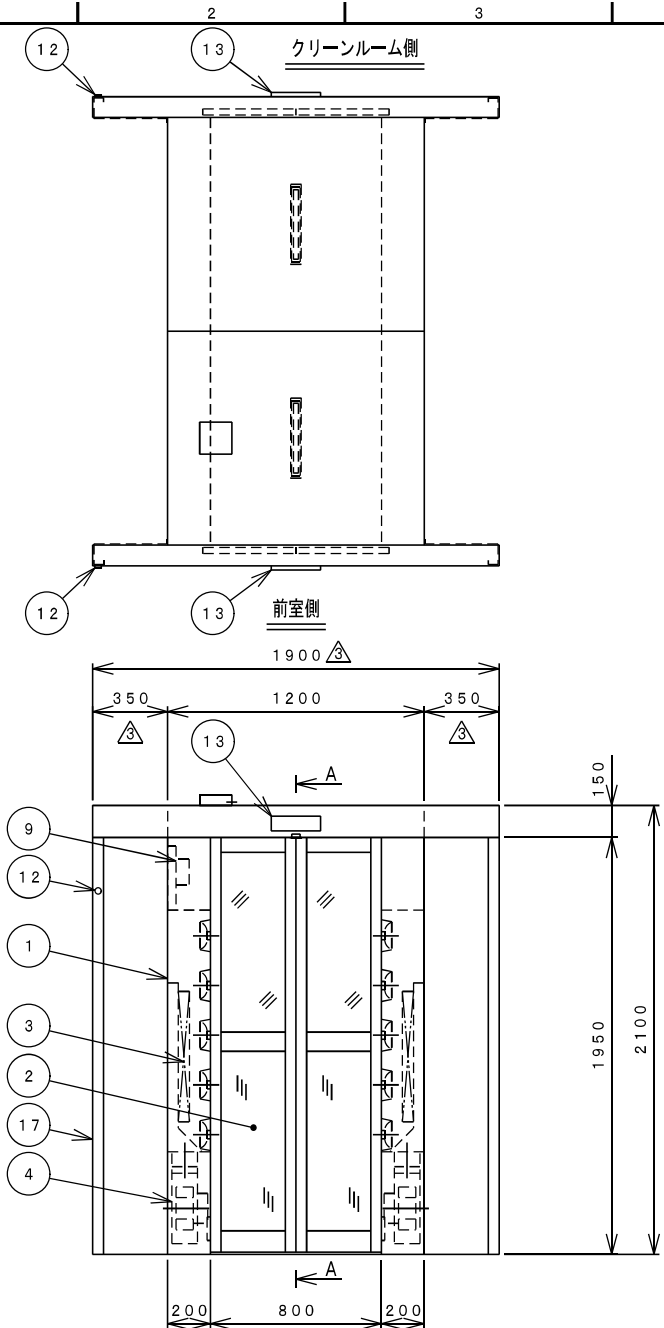


DRAWING NO.  
034228370

NO.	DRAWING NO.	PARTS NAME	QTY.	MATERIAL	SIZE	WEIGHT	FINISH	NOTE
	034228370	エアシャワー				kg		



A-A断面

仕様	
型式	NAS-T322PSL2-AW
吹出風量	33.9m <sup>3</sup> /min以上
吹出風速	25m/sec以上
集塵効率	0.3μm粒子にて99.97%以上
フィルタ	プレフィルタ：不織布フィルタ メインフィルタ：HEPAフィルタ
動作	インターロックあり
構造	本体：鋼板製焼付塗装仕上 塗装色：ホワイテグレー 8.1Y-8.6/0.7
	ドア：アルミ框扉 前室側・両引分自動扉 クリーンルーム側・両引分自動扉 窓：透明ガラス t5 床：なし
吹出口	32個（樹脂製パンカーφ30）
ファン	4台（0.72kW）
照明灯	LEDバー照明×2灯（LEDR360）
操作	タッチパネル：照明灯設定 シャワータイマ
電源	AC200V・3φ・50/60Hz NFB30AF・20AT/30AT
	AC100V・1φ・50/60Hz NFB30AF・15AT/15AT
消費電力	約1300/1800W（AC200V） 約200/200W（AC100V）
質量	約520kg
台数	1台

No.	名称
1	本体
2	ドア
3	メインフィルタ
4	シャワーファン
5	パンカー
6	照明灯
7	プレフィルタ
8	タッチパネル
9	配電盤
10	電源ボックス
11	パンカーパネル
△12	非常開スイッチ（3ヶ所） ※照光式
13	扉開光線センサー
14	挟まれ防止センサー
△15	プレフィルタ押え
△16	すりゴム
△△17	戸当り（塞ぎ板付）

※ 戸袋なし  
※ 扉エンジンケース：前メンテナンス

REV.	DATE	NOTE / ECN NO.	ENGINEER	APPROVED	APPROVED	CHECKED	DESIGNER	DRAWER	SCALE	TOLERANCE	FINISH	TITLE	MODEL	DATE	UNIT	DRAWING NO.	SHEET	REVISION	
									1:25			エアシャワー	NAS-T322PSL2-AW	2018/08/01		034228370	1/1		
△	2024/08/08	吹出風速変更、他	石井		小作	小作	石井	石井											
△	2020/05/14	照明灯仕様・名称表変更	石井	岩澤															
△	2018/08/01	新規図面（初版）	石井	岩澤															