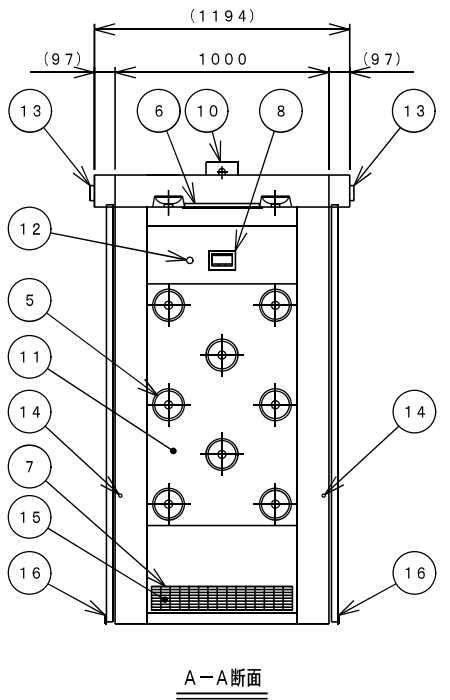
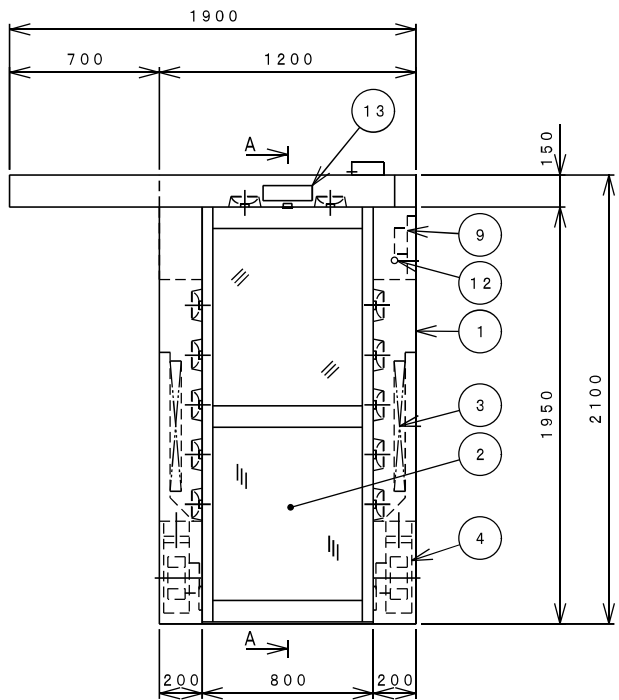
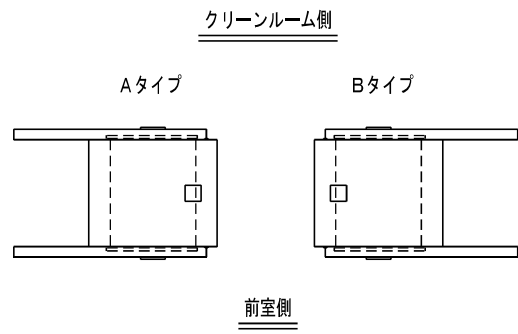
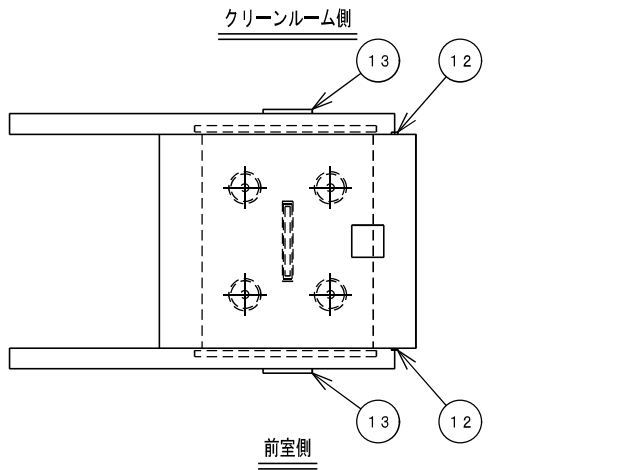


DRAWING NO.  
034228310

NO.	DRAWING NO.	PARTS NAME	QTY.	MATERIAL	SIZE	WEIGHT	FINISH	NOTE
	034228310	エアシャワー						



仕様	
型式	NAS-T201PSL2-AS
吹出風量	21.2m <sup>3</sup> /min以上
吹出風速	2.5m/sec以上
集塵効率	0.3μm粒子にて99.97%以上
フィルタ	プレフィルタ:不織布フィルタ メインフィルタ:HEPAフィルタ
動作	インターロックあり
構造	本体:鋼板製焼付塗装仕上 塗装色:ホワイトグレー 8.1Y-8.6/0.7
	ドア:アルミ框扉 前室側・片引き自動扉 クリーンルーム側・片引き自動扉 窓:透明ガラス t5 床:なし
吹出口	20個(樹脂製パンカーφ30)
ファン	2台(0.72kW)
照明灯	LEDバー照明×1灯(LED R360)
操作	タッチパネル:照明灯設定 シャワータイマ
電源	AC200V・3φ・50/60Hz NFB30AF・15AT/15AT AC100V・1φ・50/60Hz NFB30AF・15AT/15AT
消費電力	約1300/1800W(AC200V) 約200/200W(AC100V)
質量	約260kg
台数	1台

No.	名称
1	本体
2	ドア
3	メインフィルタ
4	シャワーファン
5	パンカー
6	照明灯
7	プレフィルタ
8	タッチパネル
9	配電盤
10	電源ボックス
11	パンカーパネル
12	非常開スイッチ(3ヶ所) ※照明式
13	扉開光線センサー
14	挟まれ防止センサー
15	プレフィルタ押え
16	すりゴム

※ 戸当り・戸袋なし  
※ 扉エンジンケース:前メンテナンス

REV.	DATE	NOTE / ECN NO.	ENGINEER	APPROVED	CHECKED	DESIGNER	DRAWER	SCALE	TOLERANCE	FINISH	TITLE	MODEL	SHEET
								1:25			エアシャワー	NAS-T201PSL2-AS	1/1
	2024/08/08	吹出風速変更、他	石井		小作	小作	石井				DATE	2018/08/01	
	2020/05/14	照明灯仕様・名称表変更	石井	岩澤							UNIT ( )		
	2018/08/01	新規図面 (初版)	石井	岩澤							DRAWING NO.	034228310	REVISION
NITTO REINETSU INC.												3	