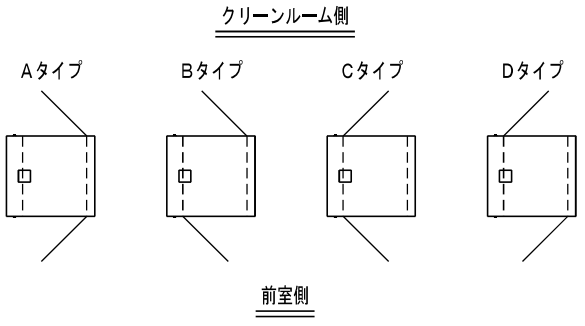
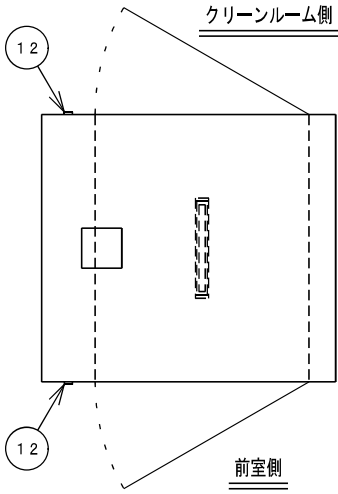
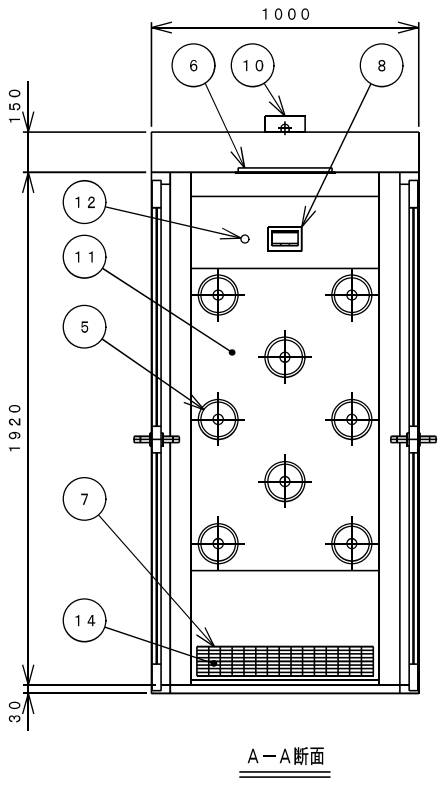
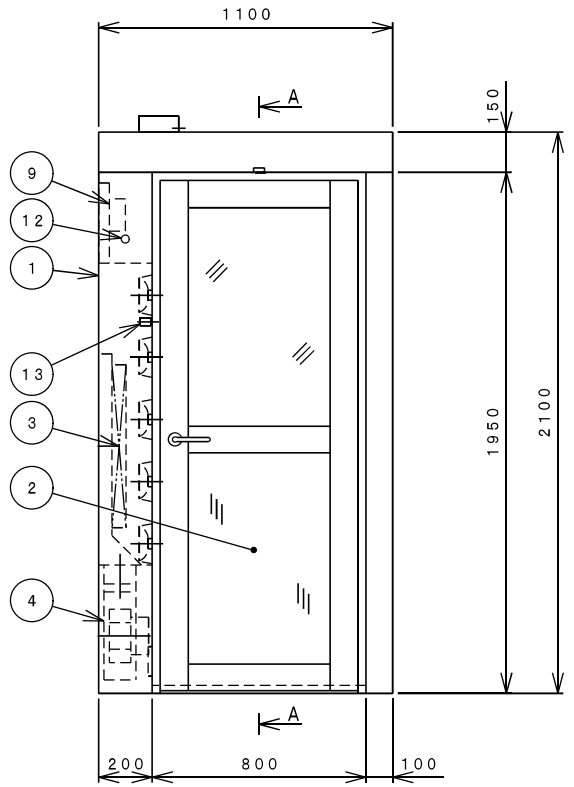


DRAWING NO.
034217810

NO.	DRAWING NO.	PARTS NAME	QTY.	MATERIAL	SIZE	WEIGHT	FINISH	NOTE
	034217810	エアシャワー				kg		



仕様	
△型式	NAS-T81PSL2-E
△吹出風量	8.5m ³ /min以上
△吹出風速	2.5m/sec以上
集塵効率	0.3μm粒子にて99.97%以上
フィルタ	プレフィルタ:不織布フィルタ メインフィルタ:HEPAフィルタ
動作	インターロックあり
構造	本体:銅板製焼付塗装仕上 塗装色:ホワイトグレー 8.1Y-8.6/0.7
	ドア:アルミ扉 前室側・手動扉 クリーンルーム側・手動扉 窓:透明ガラス t3 床:SUS製
吹出口	8個(樹脂製パンカーφ30)
ファン	1台(0.72kW)
△照明灯	LEDパネ照明×1灯(LED R360)
操作	タッチパネル:照明灯設定 シャワータイマ
△電源	AC200V・3φ・50/60Hz NFB30AF・15AT/15AT
消費電力	約600/800W
質量	約220kg
台数	1台



No.	名称
1	本体
2	ドア
3	メインフィルタ
4	シャワーファン
5	パンカー
6	照明灯
7	プレフィルタ
8	タッチパネル
9	配電盤
10	電源ボックス
11	パンカーパネル
12	非常開スイッチ(3ヶ所) ※照光式
13	ソレノイド式ロック
△14	プレフィルタ押え

REV.	DATE	NOTE / ECN NO.	ENGINEER	APPROVED	APPROVED	CHECKED	DESIGNER	DRAWER	SCALE	TOLERANCE	FINISH	TITLE	MODEL	SHEET
									1:20			エアシャワー	NAS-T81PSL2-E	1/1
	2024/08/05	吹出風速変更、他	石井			小作	小作	石井				DATE	2017/11/20	DRAWING NO.
	2024/02/22	型式変更	鈴木	小作								UNIT ()		REVISION
	2020/05/14	照明灯仕様・名称表変更	石井	岩澤										
	2017/11/20	新規図面(初版)	石井	岩澤										
NITTO REINETSU INC.										CODE NO.		034217810		4