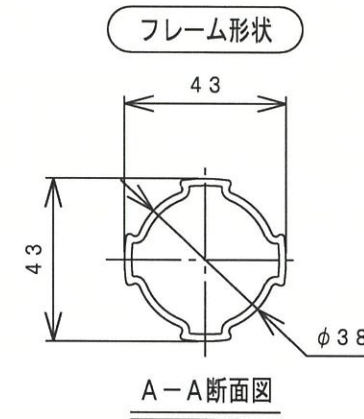
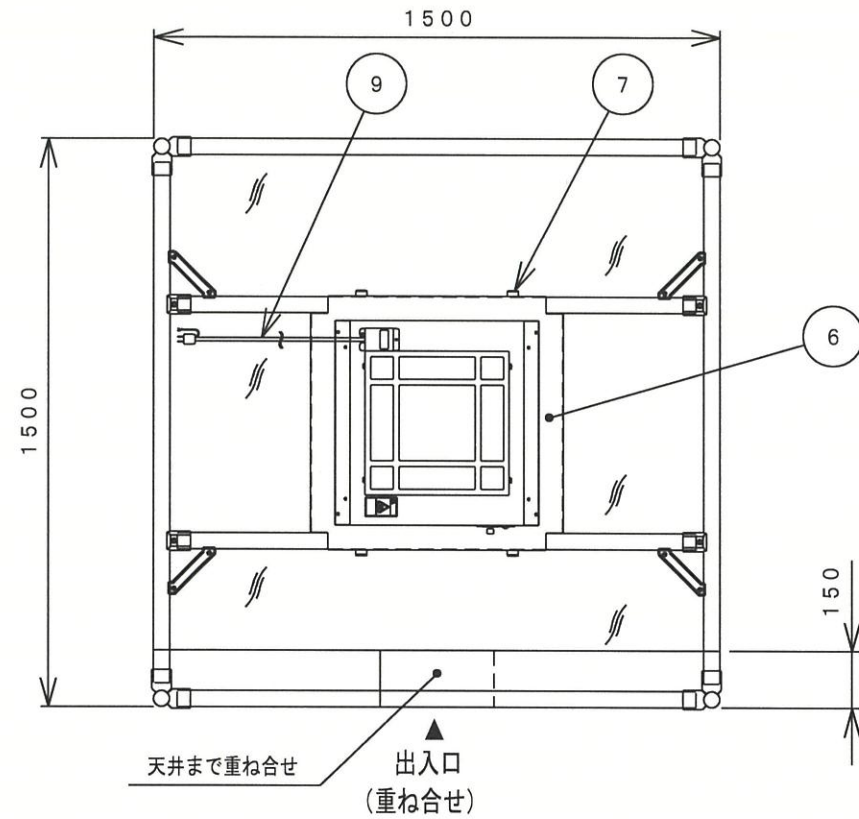


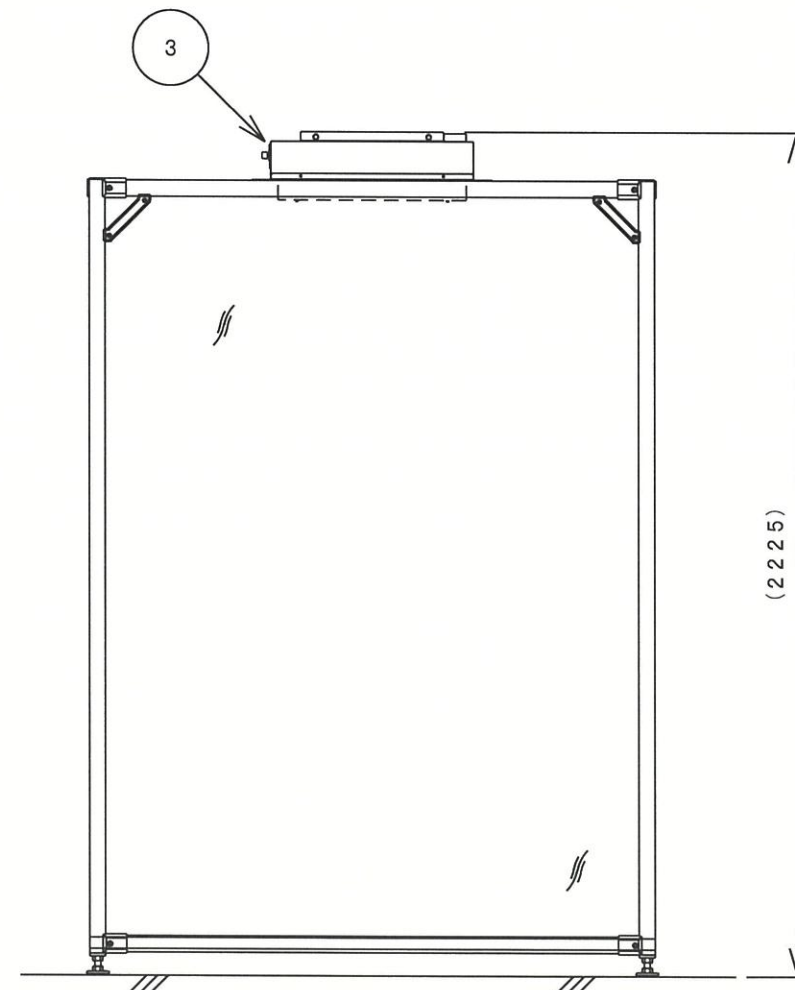
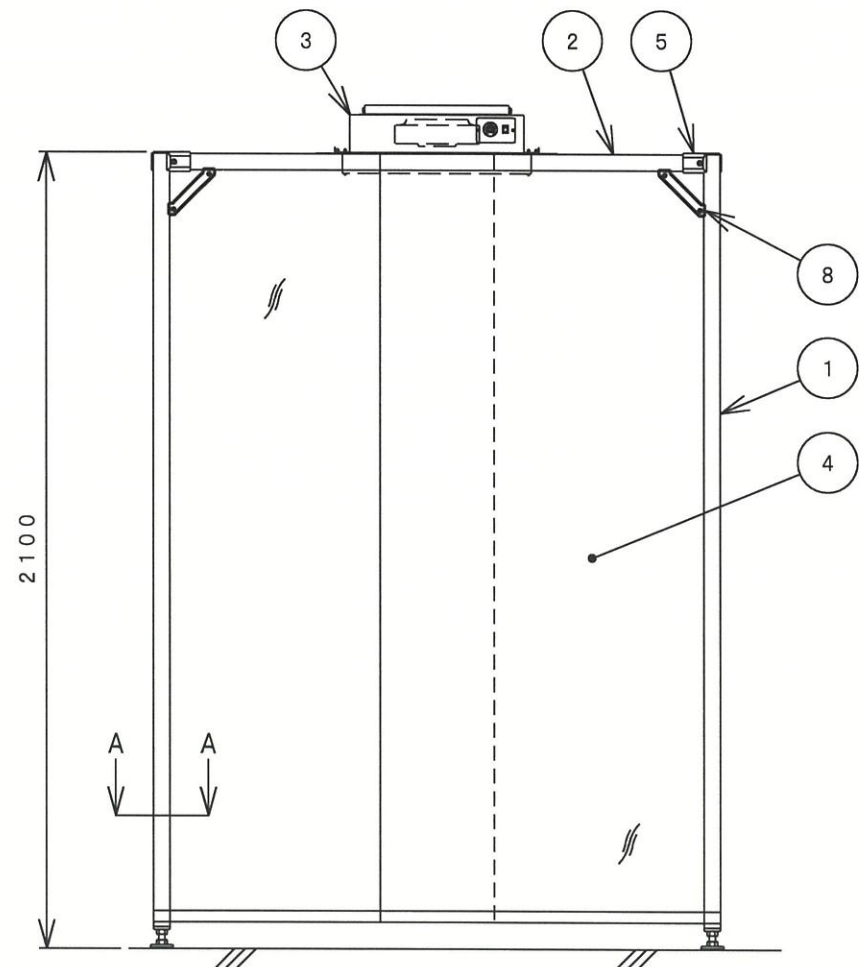
DRAWING NO.
034274180

NO.	DRAWING NO.	PARTS NAME	QTY.	MATERIAL	SIZE	WEIGHT	FINISH	NOTE
	034274180	アルミクリーンブース				kg		



仕様	
形式	NBU-4-1515A-3
処理風量	約3.5~7.0m ³ /min
集塵効率	0.3μm粒子にて99.97%以上
構造	フレーム: アルミ (アルマイト処理)
	周囲: 帯電防止透明ビニールカーテン FFU: 鋼板製焼付塗装仕上 NSF-07CHF-DM 1台
塗装色	FFU: ホワイトグレー 8.1Y-8.6/0.7
	FFU取付板: シルバー色
電源	AC100~240V・1φ・50/60Hz
消費電力	約15~75W
台数	1台

No	名称	数量
1	フレーム脚	4
2	フレーム枠	9
3	FFU	1
4	ビニールカーテン	1
5	フレーム接続金具	18
6	FFU取付板	1
7	FFU取付板固定ネジ	4
8	45°補強金具 (ロング)	12
9	電源コード5m (2Pアース線付) (100V用)	1



△					APPROVED	CHECKED	DESIGNER	DRAWER	SCALE	TOLERANCE	FINISH	TITLE	
△					小作	—	小作	鈴木	1:20			アルミクリーンブース	
△									DATE			MODEL	SHEET
△									2023/09/20			NBU-4-1515A-3	1/1
△	2023/09/20	新規図面 (初版)		鈴木								UNIT ()	REVISION
REV.	DATE	NOTE / ECN NO.	ENGINEER	APPROVED	NT NITTO REINETSU INC.			CODE NO.				DRAWING NO.	
												034274180	1