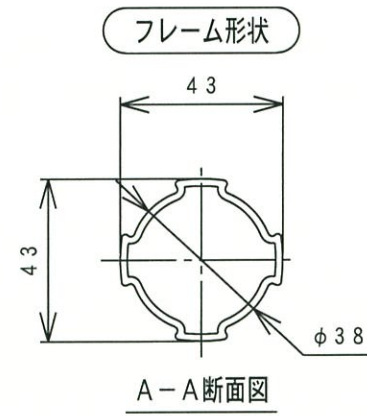
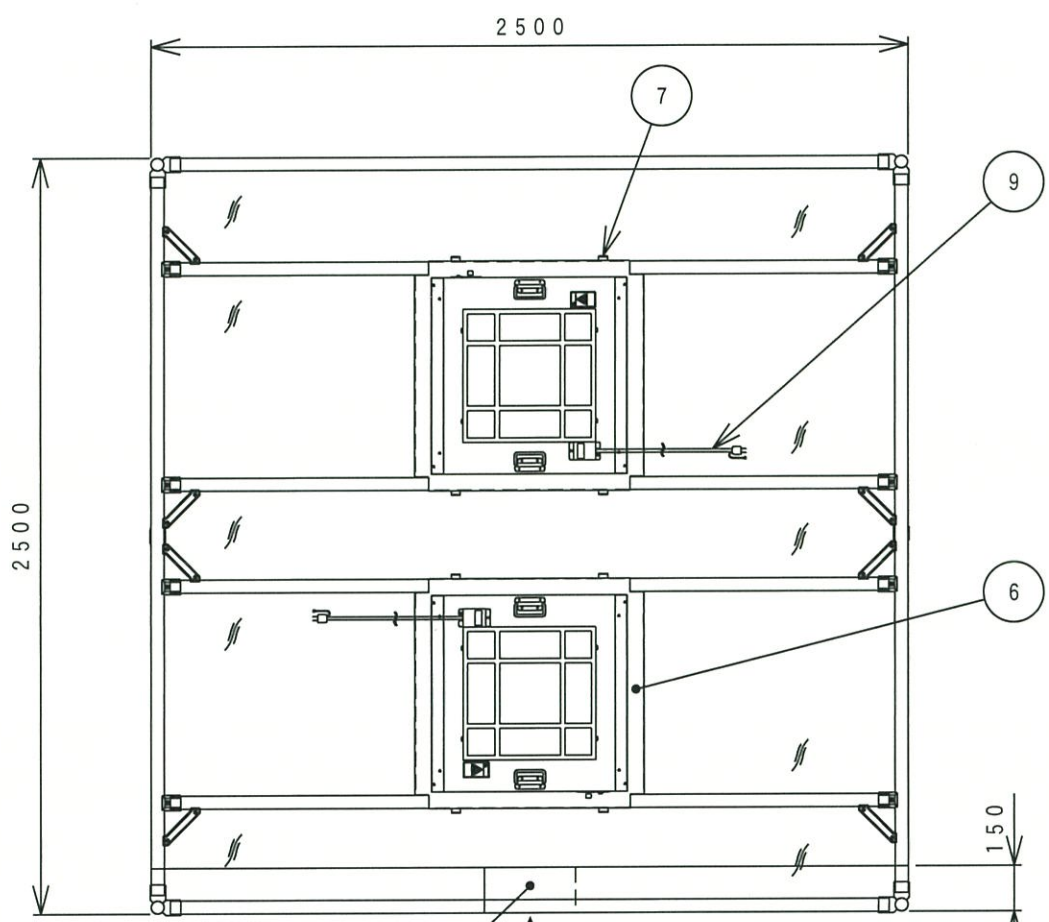


DRAWING NO.  
034274200

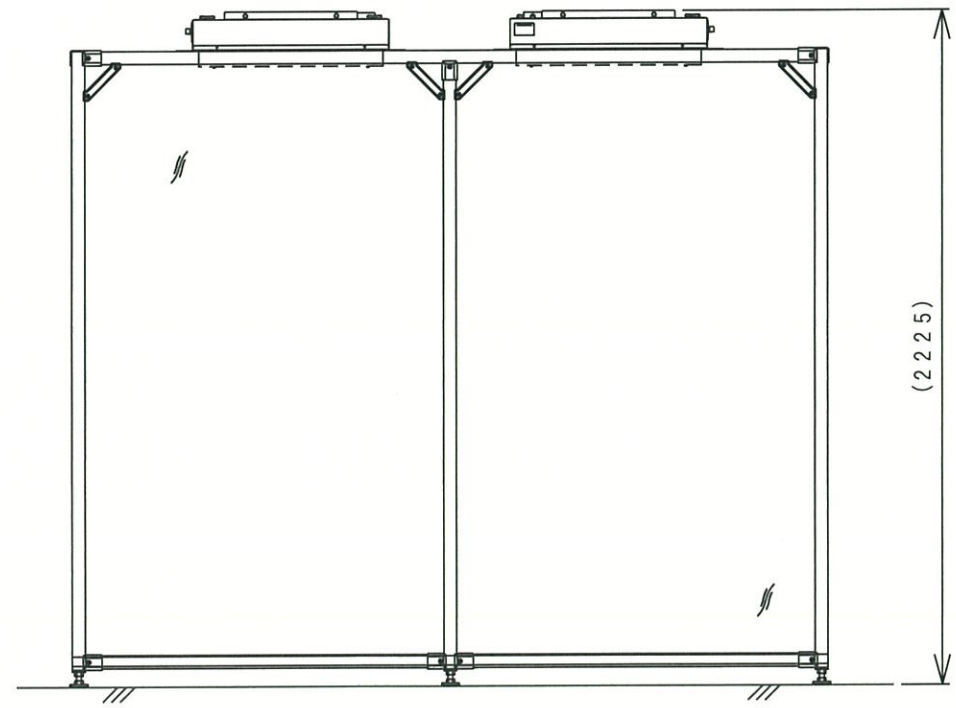
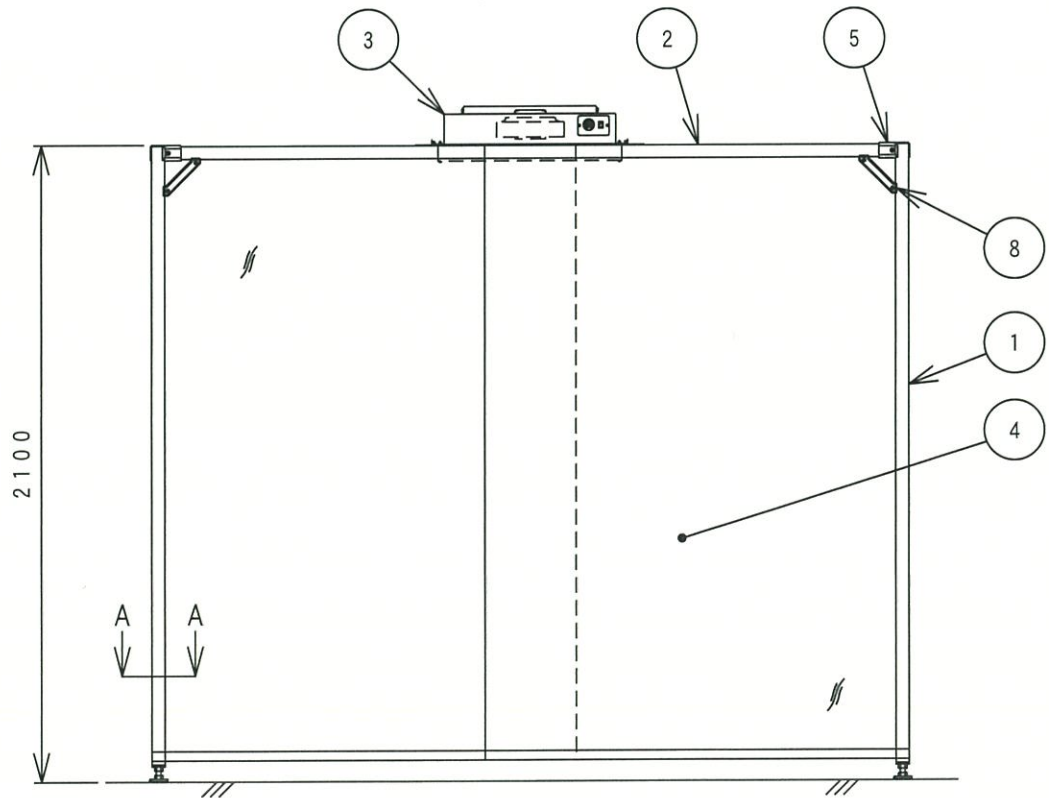
| NO. | DRAWING NO. | PARTS NAME | QTY. | MATERIAL | SIZE | WEIGHT | FINISH | NOTE |
|-----|-------------|------------|------|----------|------|--------|--------|------|
|     | 034274200   | アルミクリーンブース |      |          |      | kg     |        |      |



| 仕様   |                               |
|------|-------------------------------|
| 形式   | NBU-4-2525A-3                 |
| 処理風量 | 約10.0~20.0m <sup>3</sup> /min |
| 集塵効率 | 0.3μm粒子にて99.97%以上             |
| 構造   | フレーム：アルミ(アルマイト処理)             |
|      | 周囲：帯電防止透明ビニールカーテン             |
| 塗装色  | FFU：ホワイトグレー<br>8.1Y-8.6/0.7   |
|      | FFU取付板：シルバー色                  |
| 電源   | AC100~240V・1φ・50/60Hz         |
| 消費電力 | 約50~210W                      |
| 台数   | 台                             |

| No | 名称                          | 数量 |
|----|-----------------------------|----|
| 1  | フレーム脚                       | 6  |
| 2  | フレーム枠                       | 13 |
| 3  | FFU                         | 2  |
| 4  | ビニールカーテン                    | 1  |
| 5  | フレーム接続金具                    | 28 |
| 6  | FFU取付板                      | 2  |
| 7  | FFU取付板固定ネジ                  | 8  |
| 8  | 45°補強金具(ロング)                | 20 |
| 9  | 電源コード5m(2Pアース線付)<br>(100V用) | 2  |

天井まで重ね合せ  
出入口  
(重ね合せ)



| REV.                   | DATE       | NOTE / ECN NO. | ENGINEER | APPROVED | APPROVED | CHECKED | DESIGNER | DRAWER | SCALE | TOLERANCE | FINISH | TITLE      | MODEL         | SHEET |
|------------------------|------------|----------------|----------|----------|----------|---------|----------|--------|-------|-----------|--------|------------|---------------|-------|
| △                      |            |                |          |          |          |         | 鈴木       | 鈴木     | 1:25  |           |        | アルミクリーンブース | NBU-4-2525A-3 | 1/1   |
| △                      | 2022/06/07 | 電源コード仕様追加      | 鈴木       |          |          |         |          |        |       |           |        |            |               |       |
| △                      | 2021/12/23 | 新規図面(初版)       | 鈴木       | 小作       |          |         |          |        |       |           |        |            |               |       |
| NT NITTO REINETSU INC. |            |                |          |          |          |         |          |        |       | CODE NO.  |        | 034274200  |               | 2     |