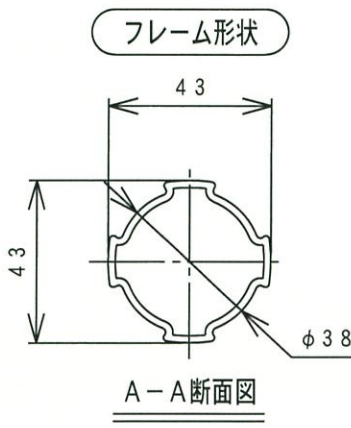
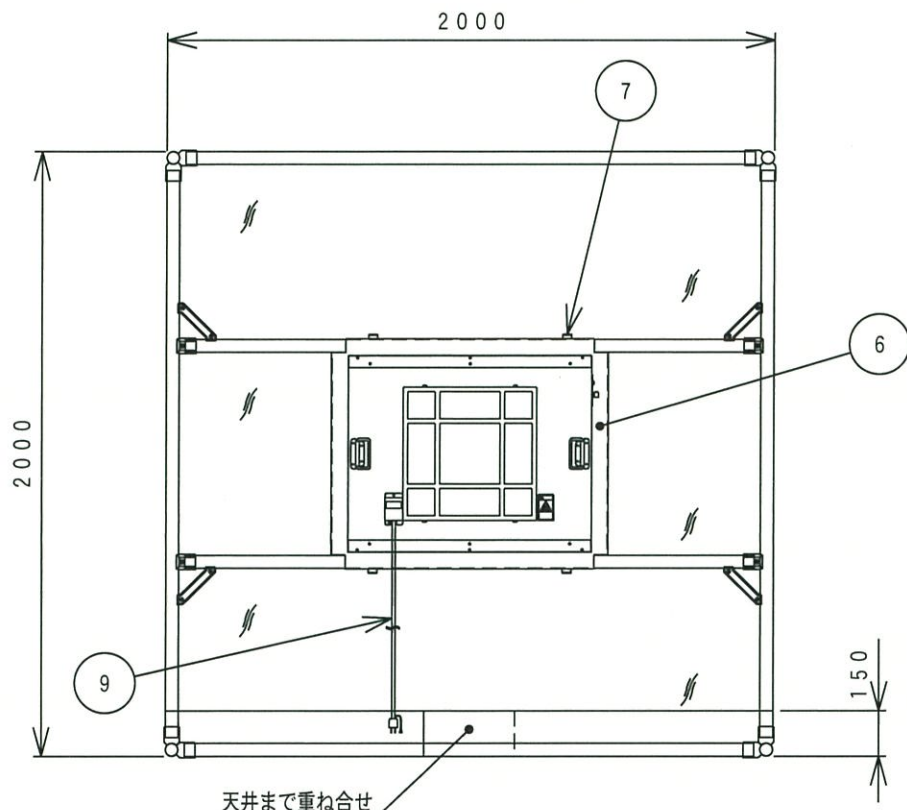


DRAWING NO.  
034274190

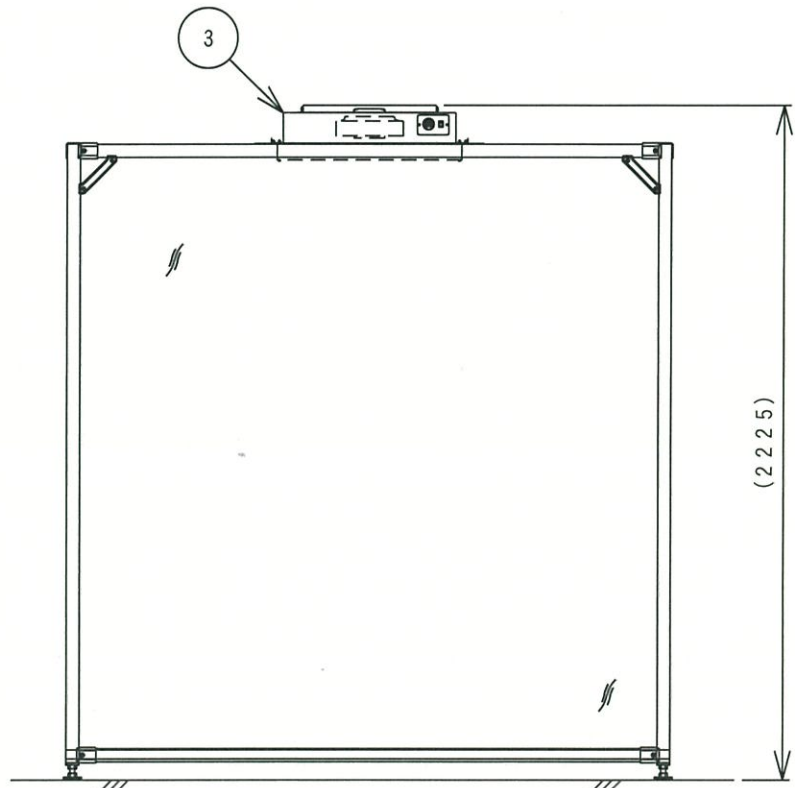
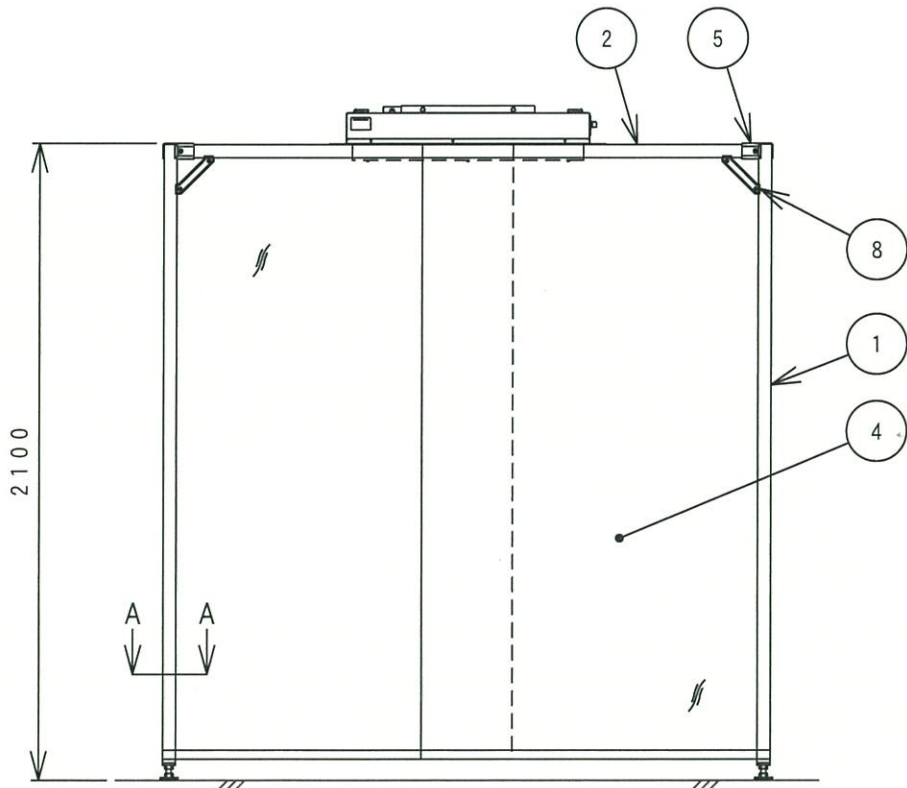
NO.	DRAWING NO.	PARTS NAME	QTY.	MATERIAL	SIZE	WEIGHT	FINISH	NOTE
	034274190	アルミクリーンブース				kg		



仕様

形式	NBU-4-2020A-3
処理風量	約6.0~12.0m <sup>3</sup> /min
集塵効率	0.3μm粒子にて99.97%以上
構造	フレーム：アルミ（アルマイト処理）
	周囲：帯電防止透明ビニールカーテン
	FFU：鋼板製焼付塗装仕上 NSF-12CHF-DM 1台
塗装色	FFU：ホワイトグレー 8.1Y-8.6/0.7
	FFU取付板：シルバー色
電源	AC100~240V・1φ・50/60Hz
消費電力	約25~120W
台数	1台

No	名称	数量
1	フレーム脚	4
2	フレーム枠	9
3	FFU	1
4	ビニールカーテン	1
5	フレーム接続金具	18
6	FFU取付板	1
7	FFU取付板固定ネジ	4
8	45°補強金具（ロング）	12
9	電源コード5m（2Pアース線付） （100V用）	1



△					APPROVED	CHECKED	DESIGNER	DRAWER	SCALE	TOLERANCE	FINISH	TITLE	
△					小作	—	鈴木	鈴木	1:25			アルミクリーンブース	
△									DATE			MODEL	SHEET
△									2021/12/23			NBU-4-2020A-3	1/1
△	2021/12/23	新規図面（初版）			鈴木							UNIT ( )	REVISION
REV.	DATE	NOTE / ECN NO.	ENGINEER	APPROVED	NITTO REINETSU INC.			CODE NO.				DRAWING NO.	
												034274190	1