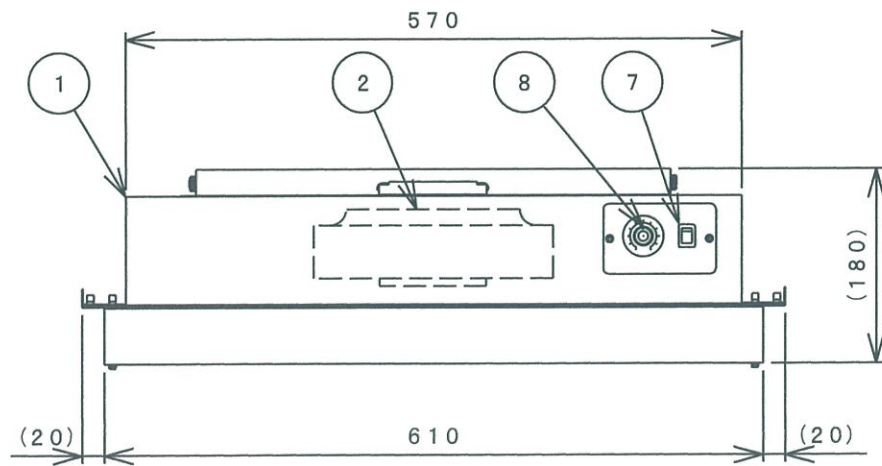
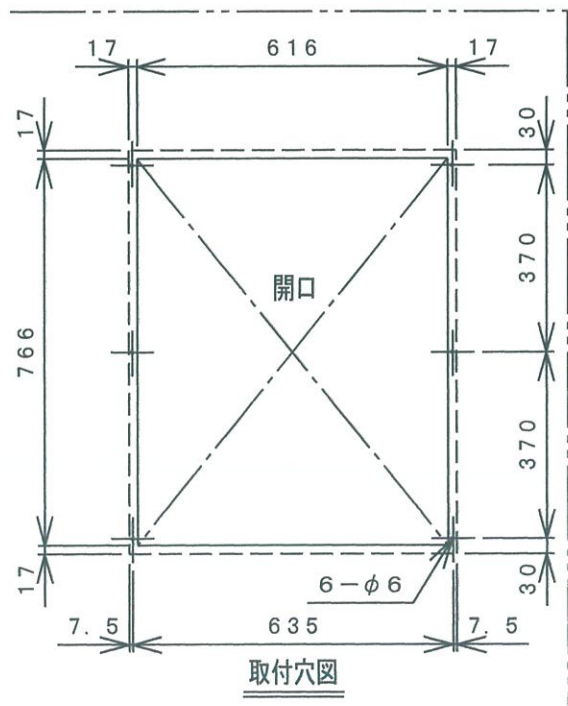
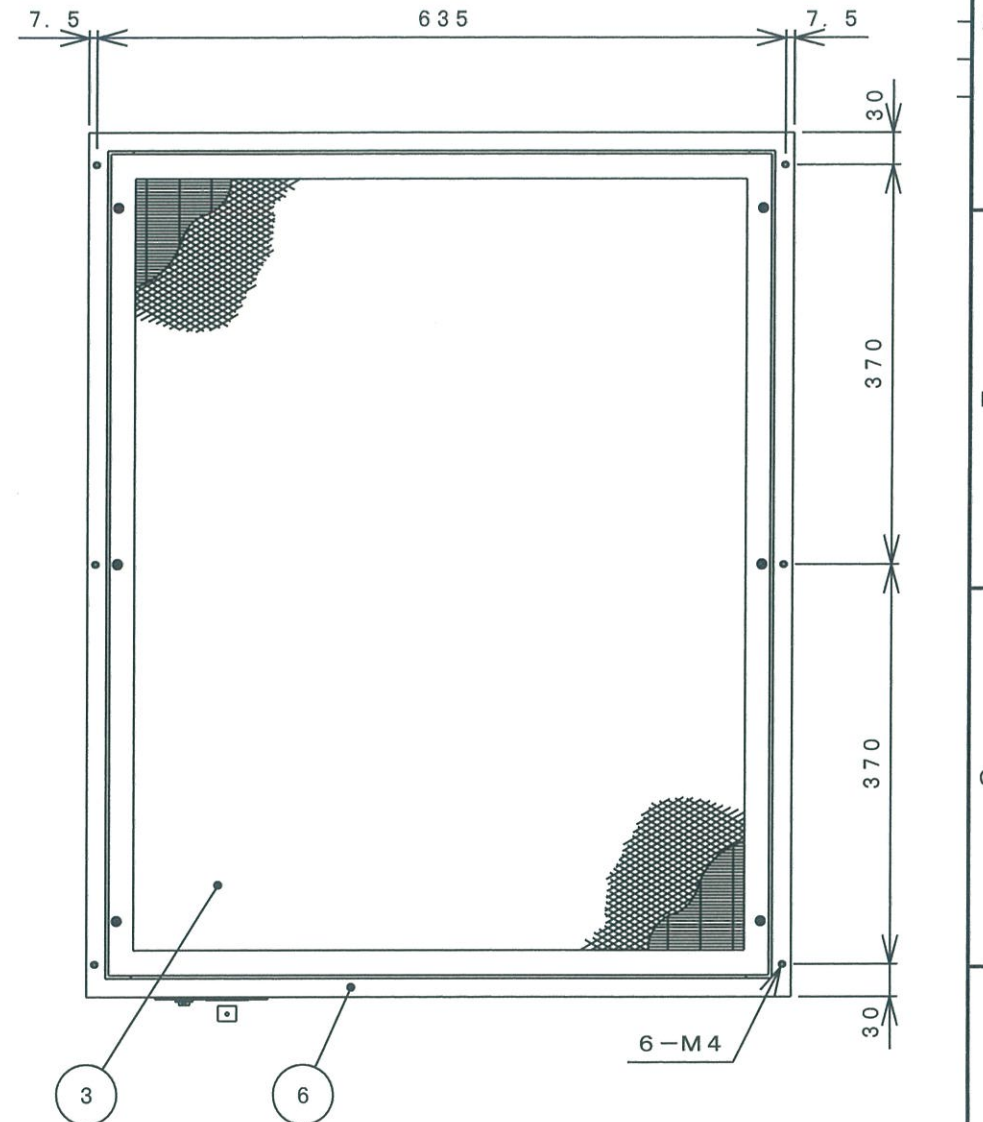
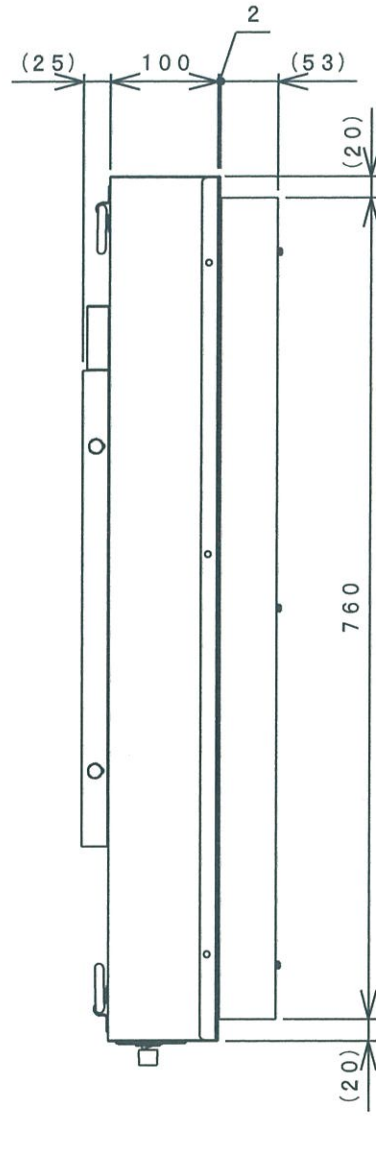
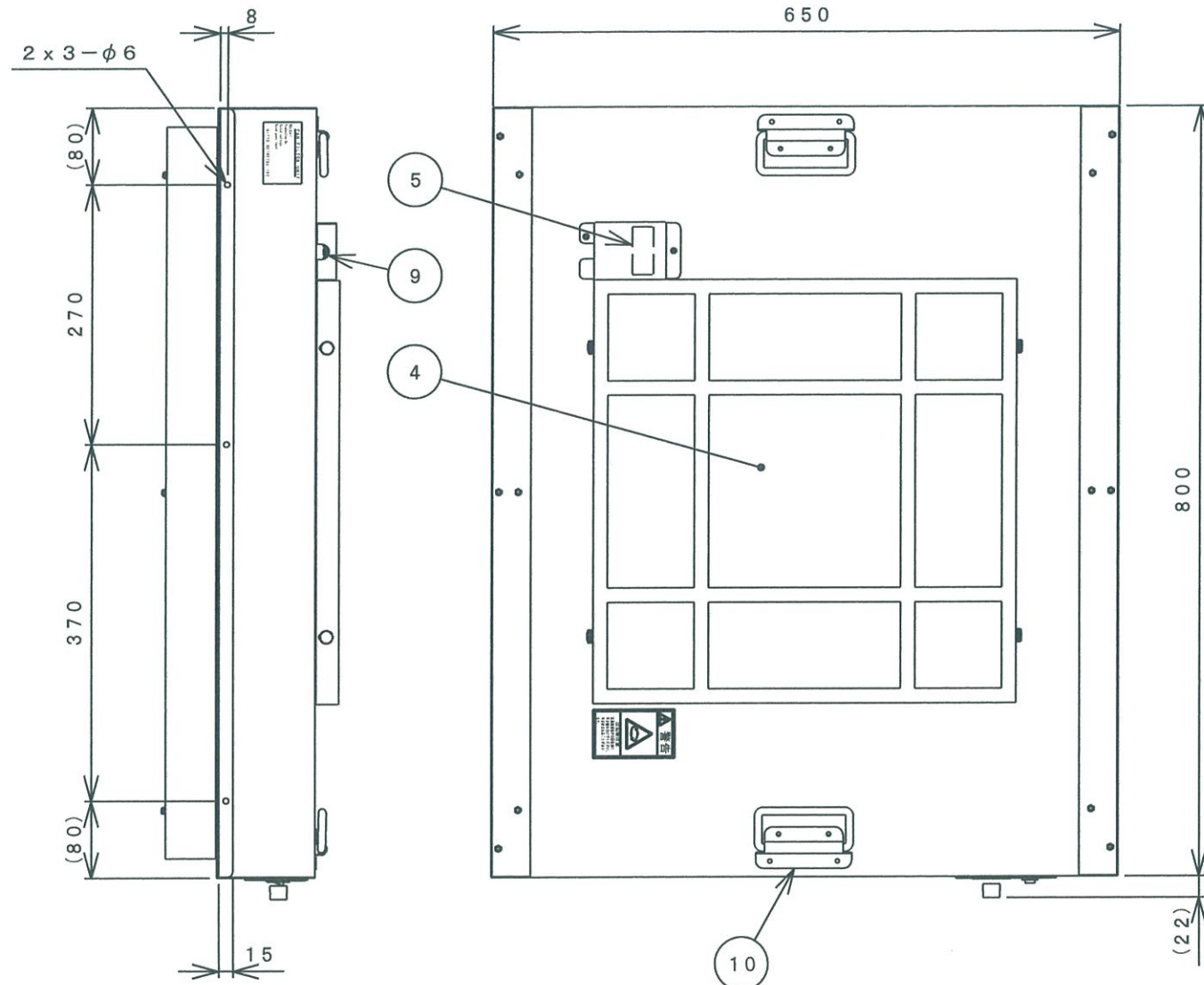


DRAWING NO.
034271260

NO.	DRAWING NO.	PARTS NAME	QTY.	MATERIAL	SIZE	WEIGHT	FINISH	NOTE
	034271260	ファンフィルタユニット				kg		



No	名称
1	本体
2	ファンモータ
3	HEPAフィルタ
4	プレフィルタ
5	電源端子台
6	接続パッキン
7	ファン入・切スイッチ
8	风量調節つまみ
9	電源投入口
10	取手

仕様

型式	NSF-12CHF-DM
処理风量 ※1	最大：約12m³/min 最小：約6m³/min
集塵効率	0.3µm粒子にて99.97%以上
メインフィルタ	HEPAフィルタ
プレフィルタ	不織布フィルタ
構造	本体：鋼板製焼付塗装仕上げ 塗装色：ホワイトグレー 8.1Y-8.6/0.7 HEPAフィルタ：アルミ枠・保護ラス網付
電源	AC100~240V・1φ・50/60Hz
消費電力 ※1	最大：約120W / 最小：約25W
質量	約15kg

※1：記載の数値は代表値でありばらつきを保障するものではありません。

△ △ △ △	APPROVED	CHECKED	DESIGNER	DRAWER	SCALE	TOLERANCE	FINISH	TITLE	
			鈴木	鈴木	1:7			外形図	
						DATE		MODEL	SHEET
						2021/10/18		NSF-12CHF-DM	1/1
REV.	DATE	NOTE / ECN NO.	ENGINEER	APPROVED	CODE NO.		DRAWING NO.		
	2021/10/18	新規図面 (初版)	鈴木		NITTO REINETSU INC.		034271260		
							REVISION	1	