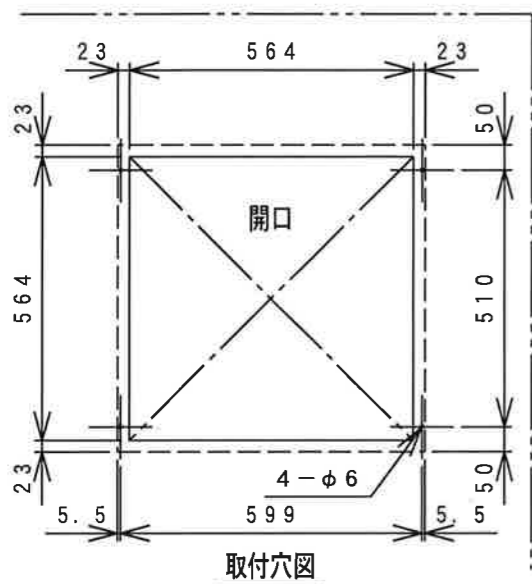
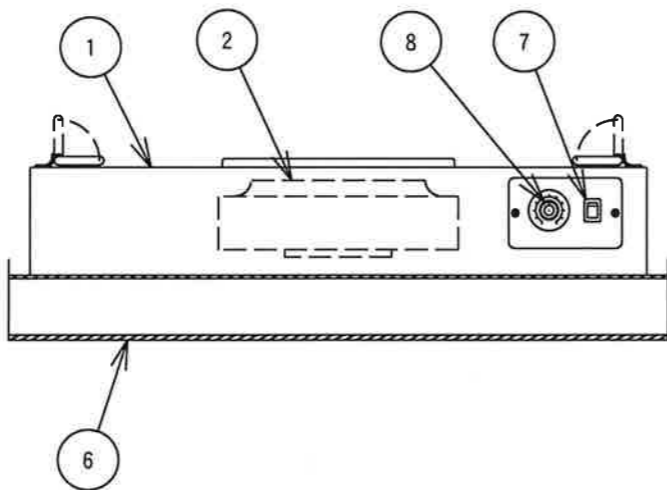
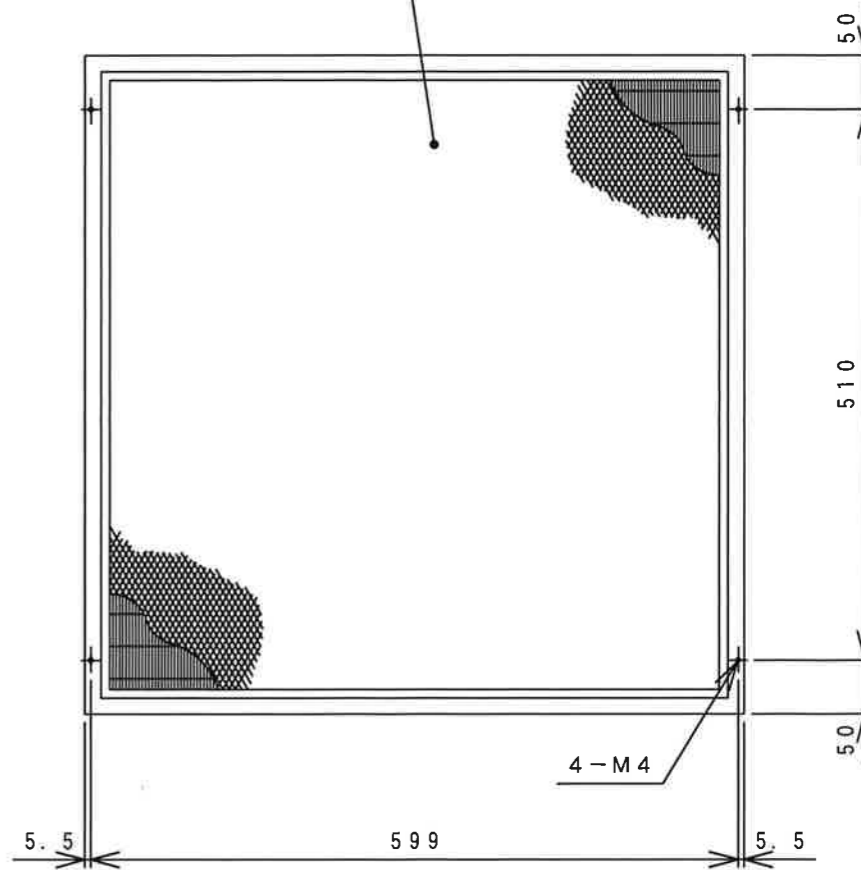
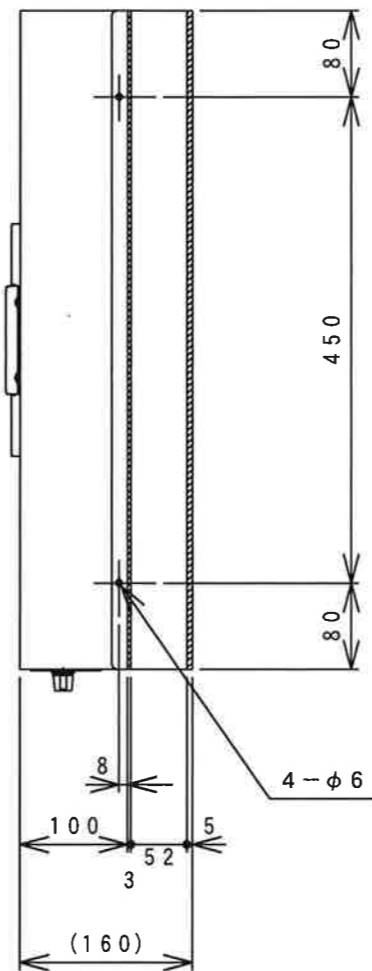
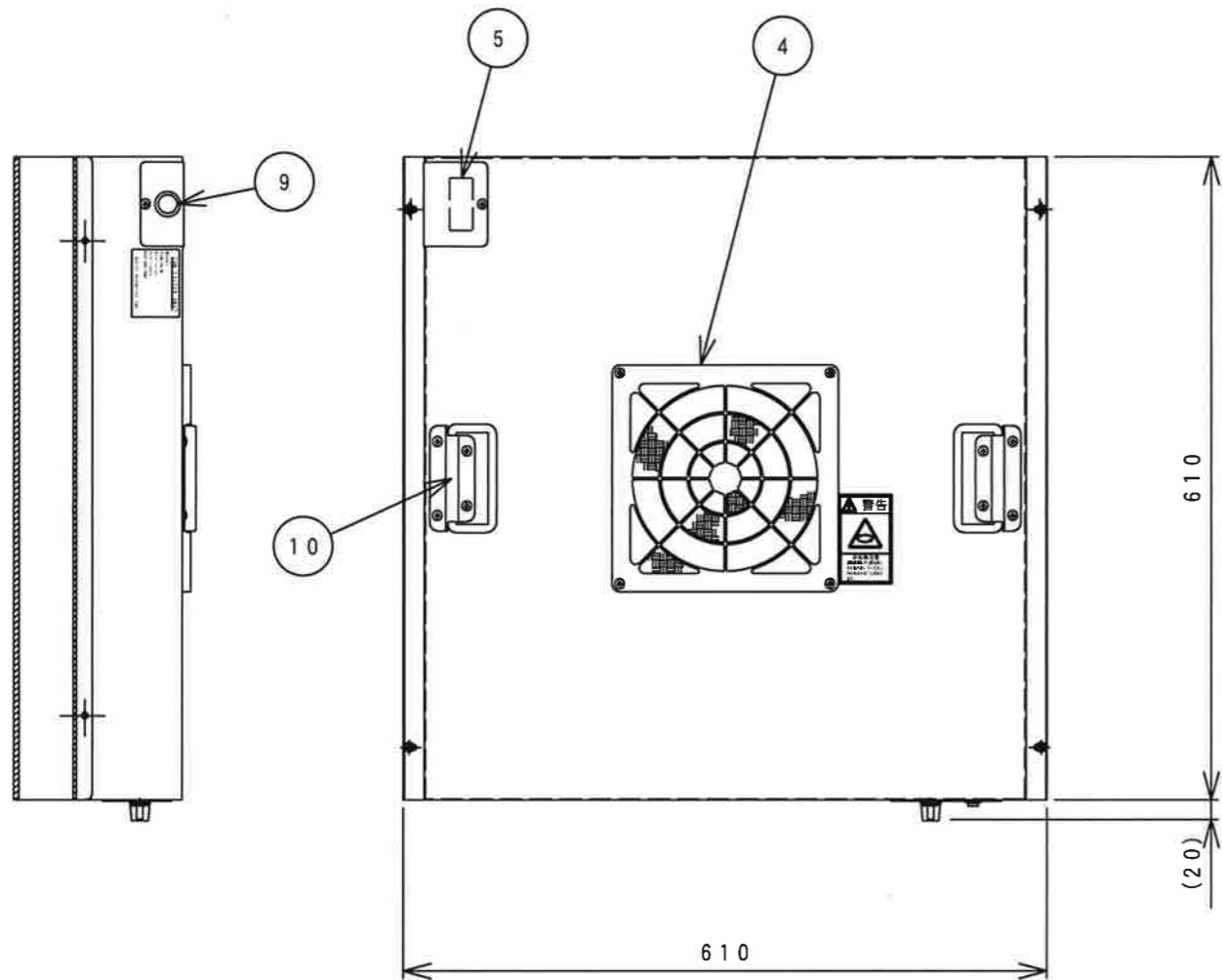


DRAWING NO.
034268350

NO.	DRAWING NO.	PARTS NAME	QTY.	MATERIAL	SIZE	WEIGHT	FINISH	NOTE
	034268350	外形図				kg		



No	名称
1	本体
2	ファンモータ
3	HEPAフィルタ
4	プレフィルタ
5	電源端子台
6	接続パッキン
7	ファン入・切スイッチ
8	风量調節つまみ
9	電源投入口
10	取手

仕様

形式	NSF-10CHF
処理风量 ※1	最大:約10m ³ /min 最小:約5m ³ /min
集塵効率	0.3μm粒子にて99.97%以上
メインフィルタ	HEPAフィルタ
プレフィルタ	サランネット(樹脂一体成型品)
構造	本体:鋼板製焼付塗装仕上げ 塗装色:ホワイトグレー 8.1Y-8.6/0.7
	HEPAフィルタ:アルミ枠・保護ラス網付
電源	AC100~240V・1φ・50/60Hz
消費電力 ※1	最大:約105W / 最小:約25W
質量	約11.5kg

※1:記載の数値は代表値でありばらつきを保障するものではありません。

REV.	DATE	NOTE / ECN NO.	ENGINEER	APPROVED	APPROVED	CHECKED	DESIGNER	DRAWER	SCALE	TOLERANCE	FINISH	TITLE	MODEL	SHEET
					浜田	-	遠佐久藤	佐藤	1:7			外形図	NSF-10CHF	1/1
	2021/09/06	修正(消費電力)	佐藤											
	2021/08/05	新規図面(初版)	佐藤 浜田											
					NT NITTO REINETSU INC.									
													034268350	2