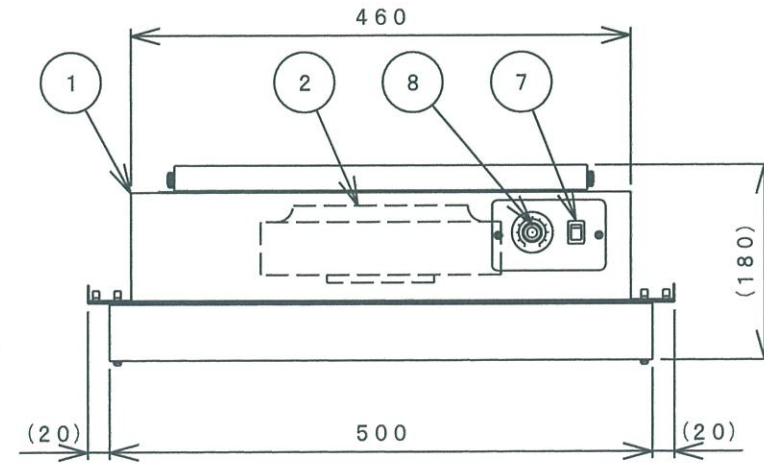
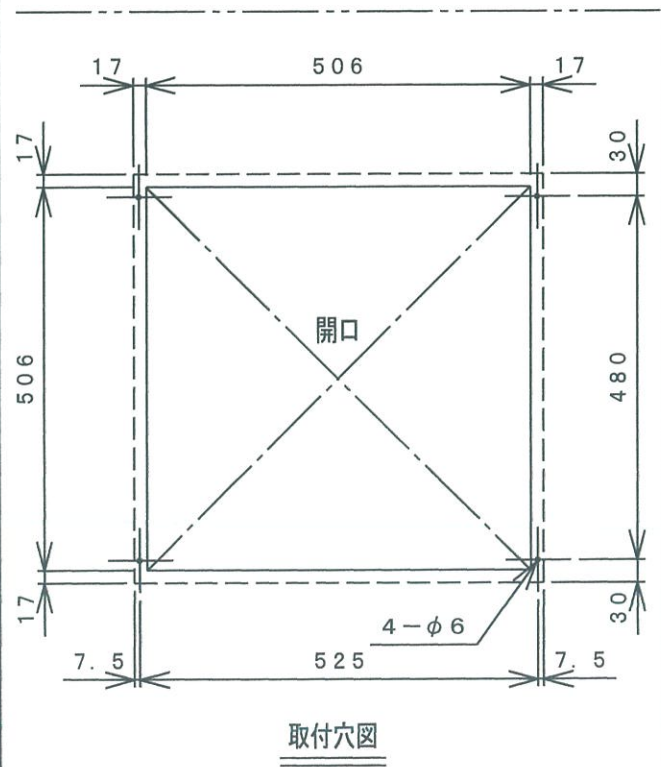
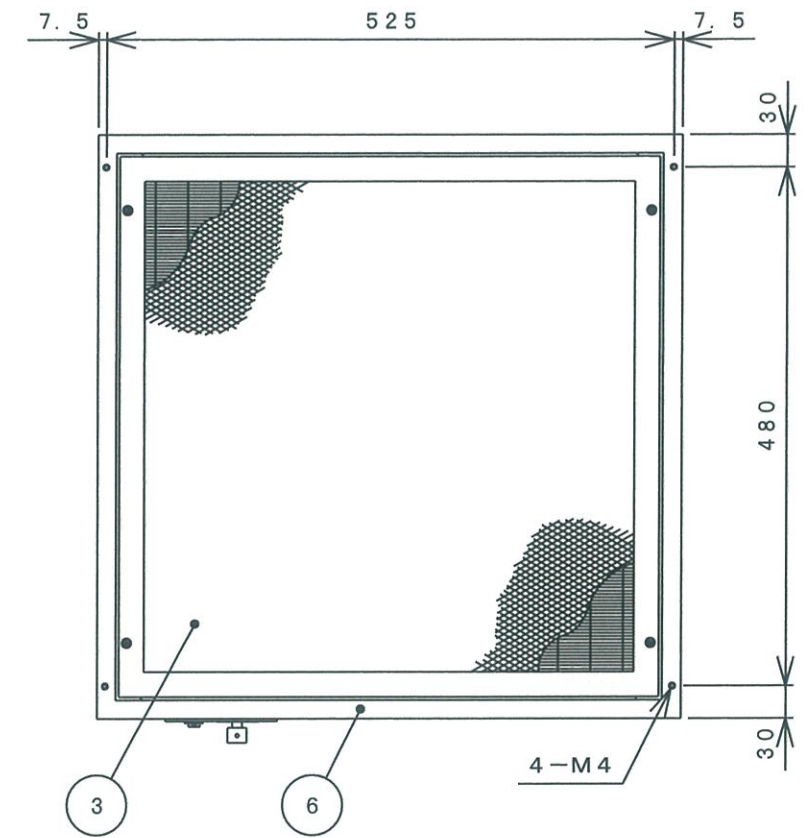
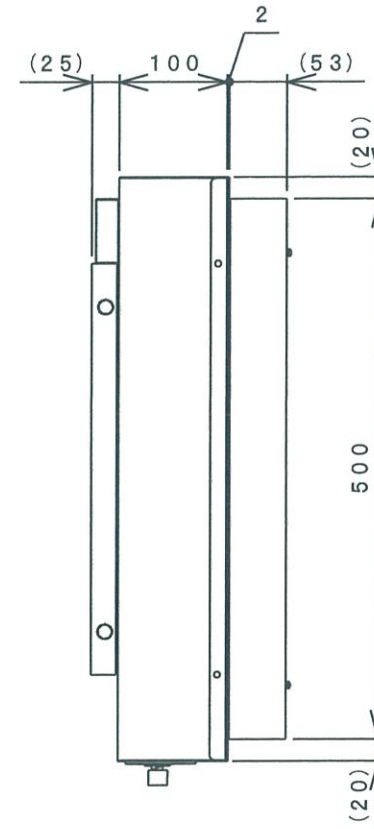
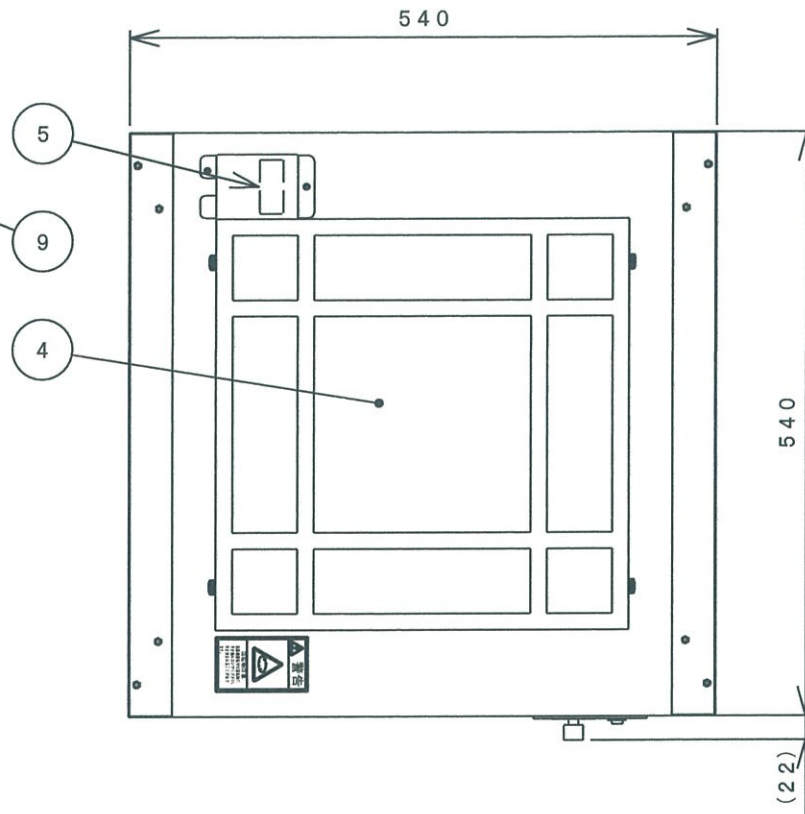
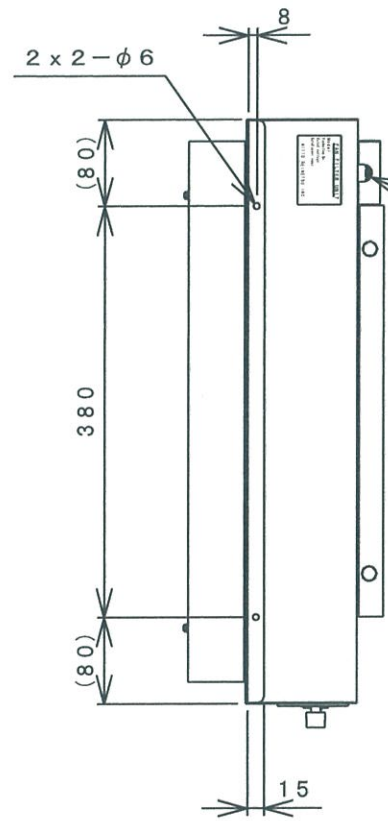


DRAWING NO.
034271240

NO.	DRAWING NO.	PARTS NAME	QTY.	MATERIAL	SIZE	WEIGHT	FINISH	NOTE
	034271240	ファンフィルタユニット				kg		



No	名称
1	本体
2	ファンモーター
3	HEPAフィルタ
4	プレフィルタ
5	電源端子台
6	接続パッキン
7	ファン入・切スイッチ
8	風量調節つまみ
9	電源投入口

仕様	
型式	NSF-07CHF-DM
処理風量 ※1	最大: 約7m ³ /min 最小: 約3.5m ³ /min
集塵効率	0.3μm粒子にて99.97%以上
メインフィルタ	HEPAフィルタ
プレフィルタ	不織布フィルタ
構造	本体: 鋼板製焼付塗装仕上げ 塗装色: ホワイトグレー 8.1Y-8.6/0.7 HEPAフィルタ: アルミ枠・保護ラス網付
電源	AC100~240V・1φ・50/60Hz
消費電力 ※1	最大: 約75W / 最小: 約15W
質量	約11kg

※1: 記載の数値は代表値でありばらつきを保障するものではありません。

REV.	DATE	NOTE / ECN NO.	ENGINEER	APPROVED	APPROVED	CHECKED	DESIGNER	DRAWER	SCALE	TOLERANCE	FINISH	TITLE	MODEL	SHEET
△									1:7			外形図	NSF-07CHF-DM	1/1
△	2021/10/18	新規図面 (初版)	鈴木		小作	-	鈴木	鈴木	1:7			2021/10/18	UNIT ()	1/1
△														REVISION
△														
					NT		NITTO REINETSU INC.						034271240	1