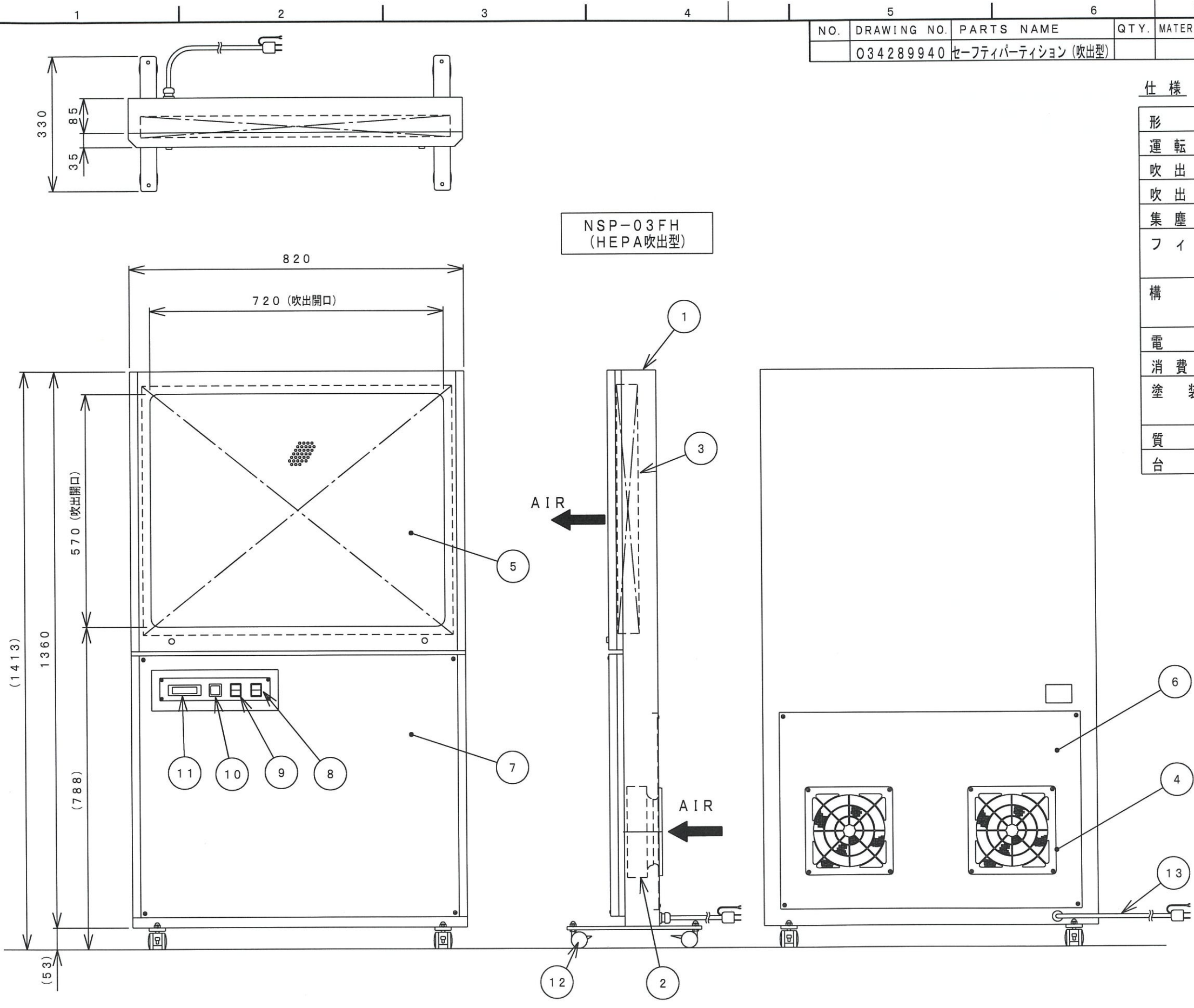


DRAWING NO. 034289940

NO.	DRAWING NO.	PARTS NAME	QTY.	MATERIAL	SIZE	WEIGHT	FINISH	NOTE
	034289940	セーフティパーティション (吹出型)				kg		

仕様

形 式	NSP-03FH		
運 転 モード	弱	強	急速
吹 出 風 量	7.3m ³ /min	13.0m ³ /min	18.2m ³ /min
吹 出 風 速	0.3m/s	0.53m/s	0.74m/s
集 塵 効 率	0.3μm粒子にて99.97%以上		
フ ィ ル タ	プレフィルタ : サランネット (樹脂一体成型品) メインフィルタ : HEPAフィルタ		
構 造	本 体 : 鋼板製焼付塗装仕上 吹出面 : 鋼板パンチング製焼付塗装仕上		
電 源	AC100V・1φ・50/60Hz		
消 費 電 力	30W	70W	100W
塗 装 色	ホワイト (N-90 半ツヤ) (マンセル近似値 N9)		
質 量	約35kg		
台 数	1台		



NSP-03FH
(HEPA吹出型)

No	名 称
1	本体
2	ファンモーター
3	メインフィルタ
4	プレフィルタ
5	吹出面 (パンチング板)
6	吸込面
7	下部パネル
8	電源スイッチ (入-切)
9	風量切替スイッチ (強-弱)
10	急速運転スイッチ
11	差圧計
12	キャスター (ストッパー付)
13	電源コード (機外2.5m) アース付

△				APPROVED	CHECKED	DESIGNER	DRAWER	SCALE	TOLERANCE	FINISH	TITLE	
△				小作	—	小作	小作	1:10			セーフティパーティション (吹出型)	
△								DATE			MODEL	SHEET
△								2023/03/13			NSP-03FH	1/1
△	2023/03/13	新規図面 (初版)	小作								UNIT ()	REVISION
REV.	DATE	NOTE / ECN NO.	ENGINEER	APPROVED	NT NITTO REINETSU INC.				CODE NO.		DRAWING NO.	
											034289940	1