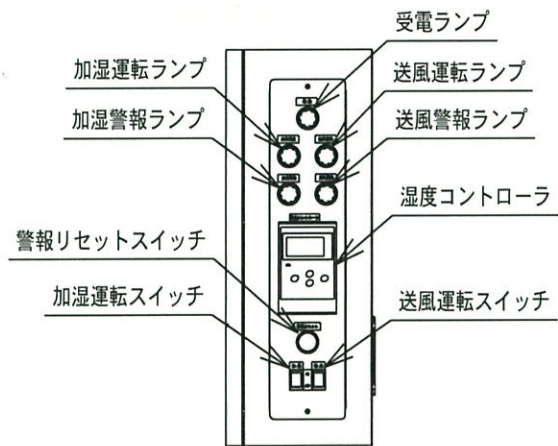
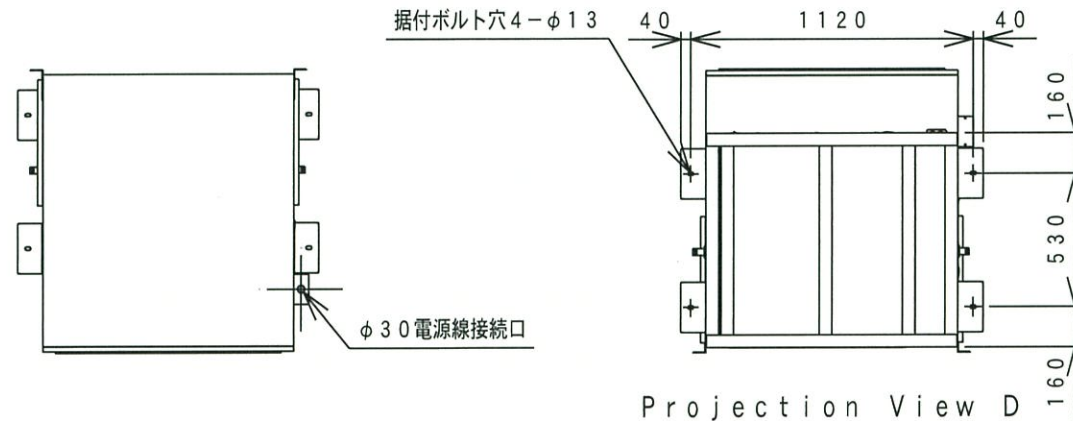


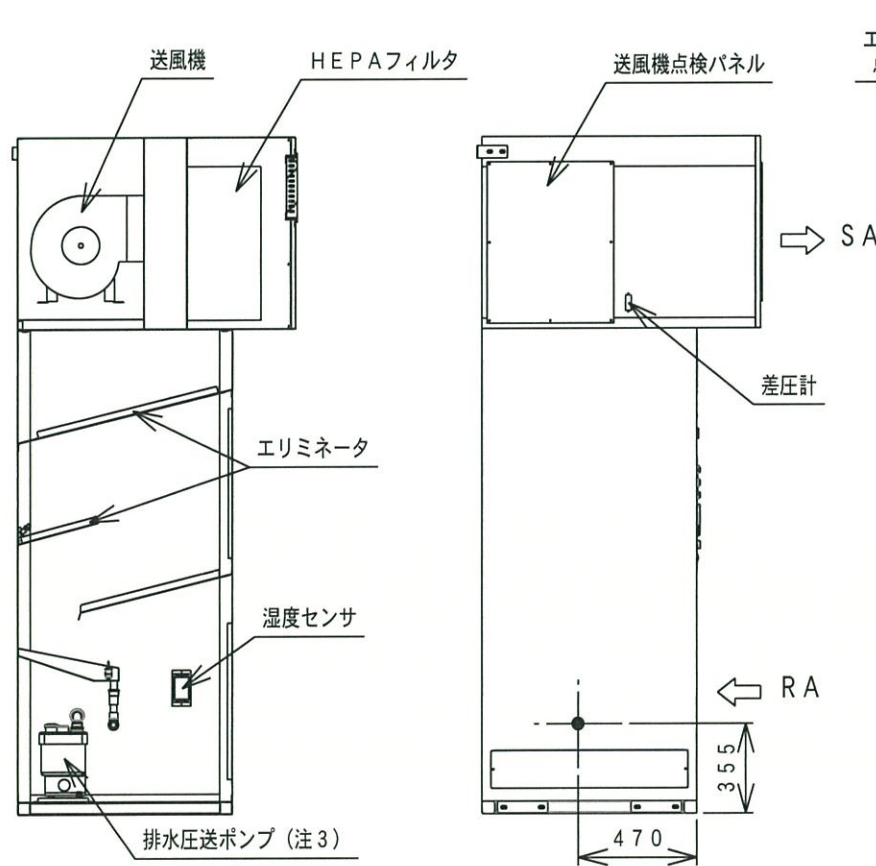
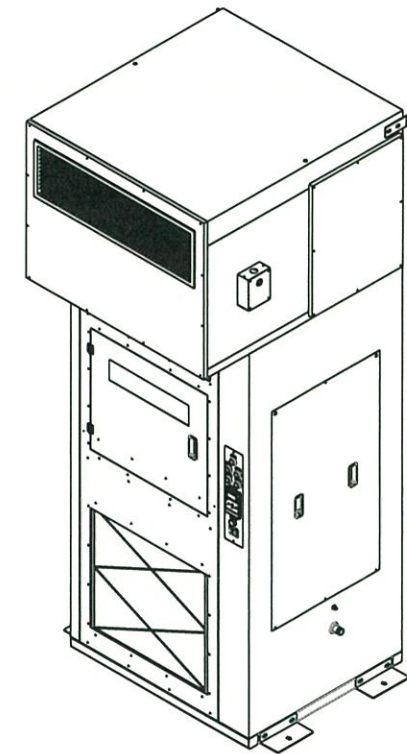
DRAWING NO. 038007120



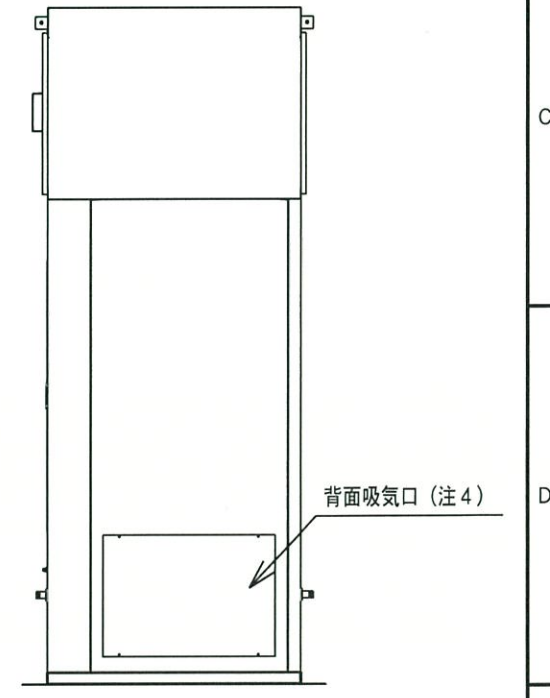
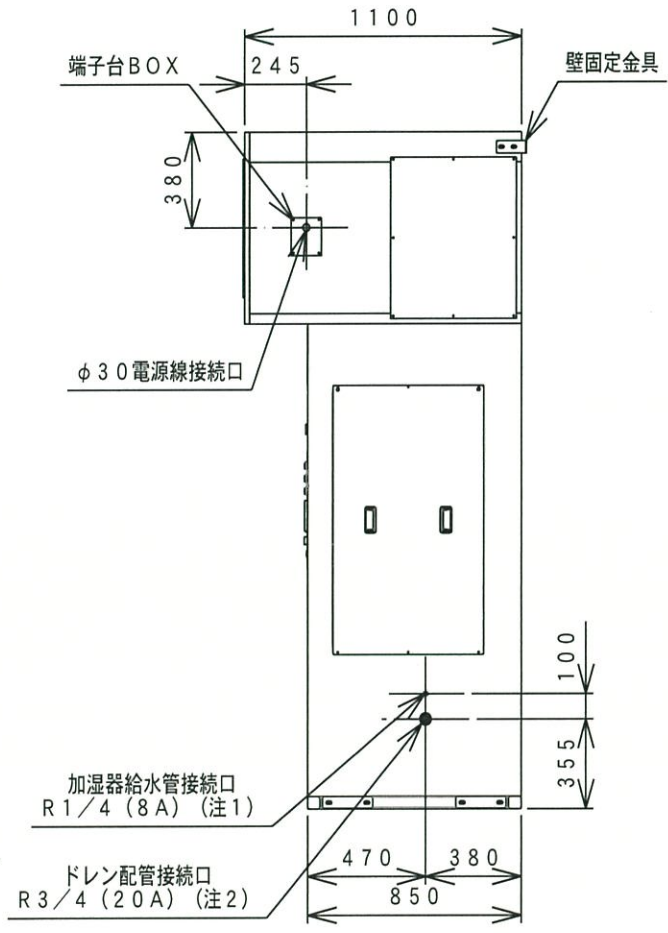
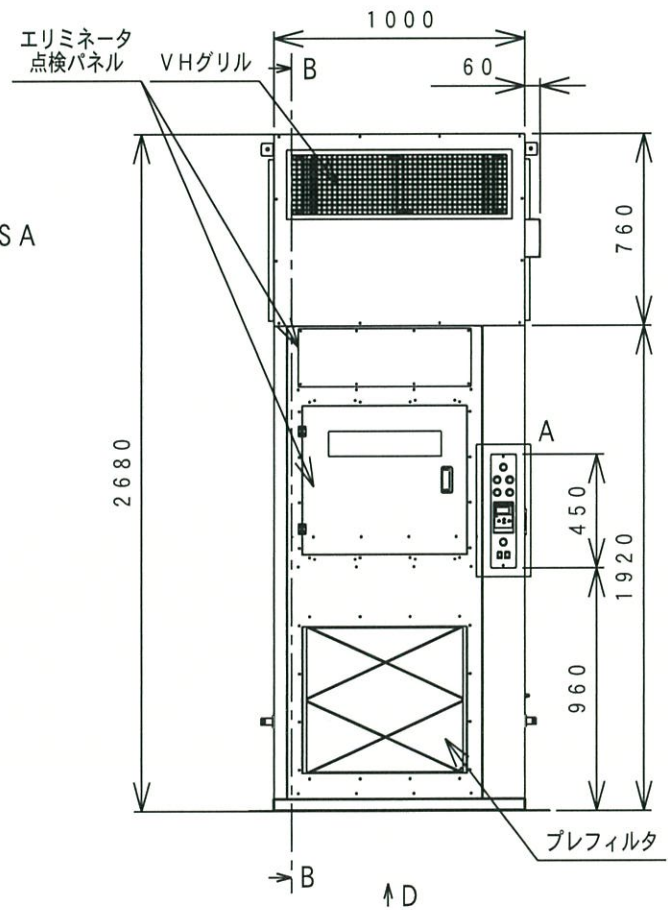
Detail View A
1:10



Projection View D



Section View B-B



製品重量: 約300kg

- 注1 加湿器への給水は、公共の水道管から直接接続することはできません。このような場合はシスターン(型式認可品)をご使用ください。加湿器へは、ストレーナ(現地手配)と給水サービス弁(現地手配)を接続してください。給水水质: 水道法水质基準に準ずる飲料水。ストレーナ: #100
- 注2 工場出荷時は装置内のドレン配管は付属しており、接続されておりません。付属のドレン配管部材をドレン配管勝手に合わせて接続し、反対側は付属のキャップを取り付けて下さい。
- 注3 排水圧送ポンプはオプションとなります。
- 注4 工場出荷時はパネルにて塞いであります。

APPROVED	CHECKED	DESIGNER	DRAWER	1:30	TITLE	外形図	
			西海		DATE	MODEL	SHEET
					2022/06/15	加湿装置付きクリーンユニット	1/1
REV.	DATE	NOTE / ECN NO.	ENGINEER	APPROVED	DRAWING NO.		REVISION
	2022/06/15	新規図面(初版)	西海		038007120		1

富澤 西海
NITTO REINETSU INC.