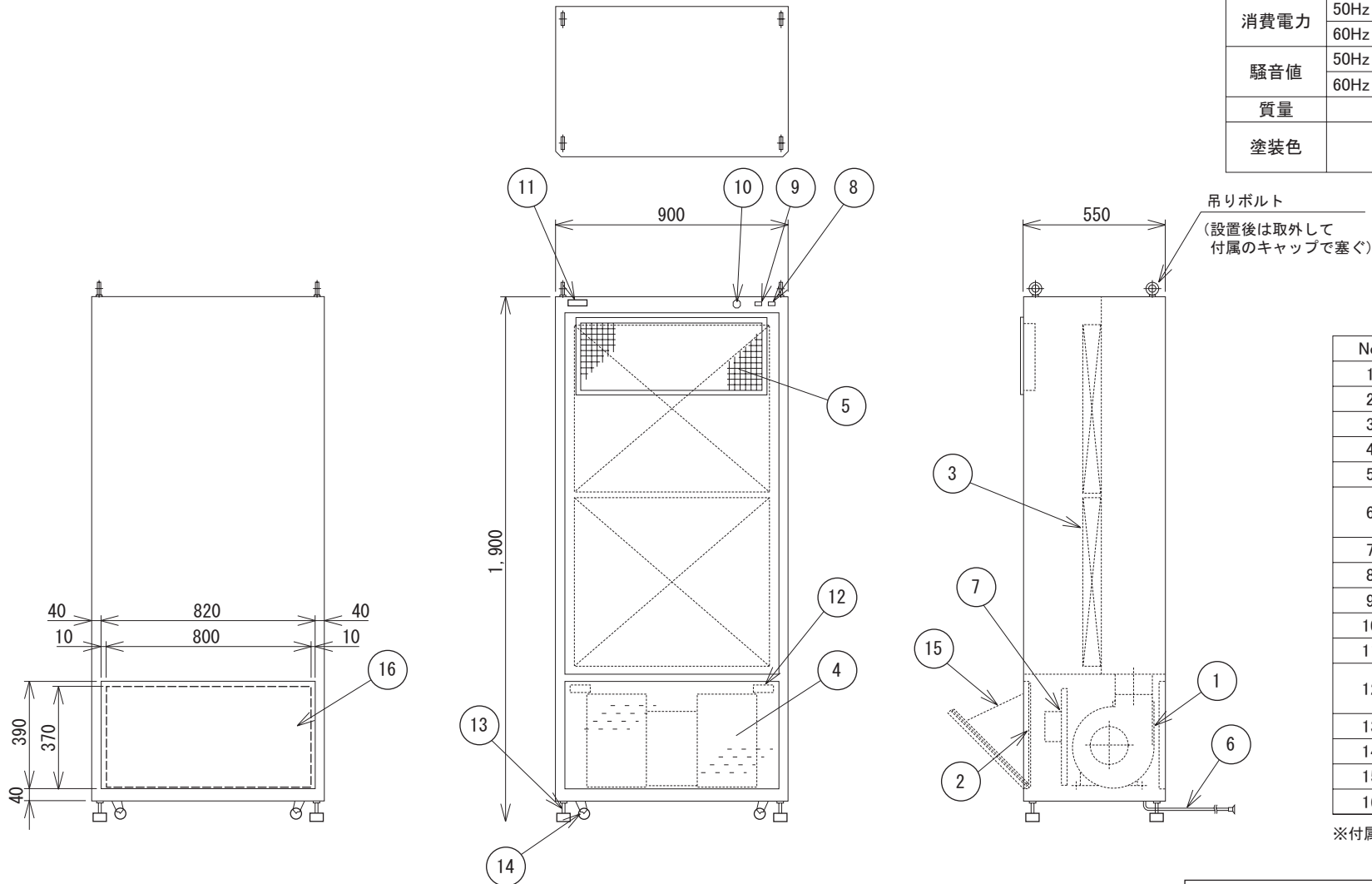


形式	NCP-30S		
モード	強	弱	
処理風量	50Hz	約30m <sup>3</sup> /min	約16m <sup>3</sup> /min
	60Hz	約35m <sup>3</sup> /min	約16m <sup>3</sup> /min
集塵効率	0.3 μm粒子にて99.97%以上		
フィルタ	プレフィルタ：サランネット メインフィルタ：HEPAフィルタ (溶菌酵素固定ガラスファイバー)		
構造	鋼板製焼付塗装仕上		
電源	AC100V・1φ・50Hz/60Hz		
消費電力	50Hz	320W	200W
	60Hz	520W	260W
騒音値	50Hz	59dB	49dB
	60Hz	64dB	48dB
質量	約150kg		
塗装色	本体：アイボリー色 ※指定色は別途ご指定下さい。		



No.	名称
1	ファン
2	プレフィルタ(サランネット)
3	メインフィルタ(殺菌酵素HEPA)
4	吸込パンチング
5	VH型吹出しグリル(可変式)
6	電源コード(機外3m) 2P接地コンセントプラグ付
7	配電盤
8	運転スイッチ
9	風量切換スイッチ
10	運転ランプ
11	微差圧計
12	リミットスイッチ(2個) (パネル開時ファン停止)
13	アジャスター(4個)
14	自在キャスター(4個)
15	ストッパーチェーン
16	背面吸気パネル

※付属品：転倒防止板2枚、アース端子別接地コンセント

除菌機能付クリーンパッケージ	NCP-30S
株式会社ニトー冷熱製作所	