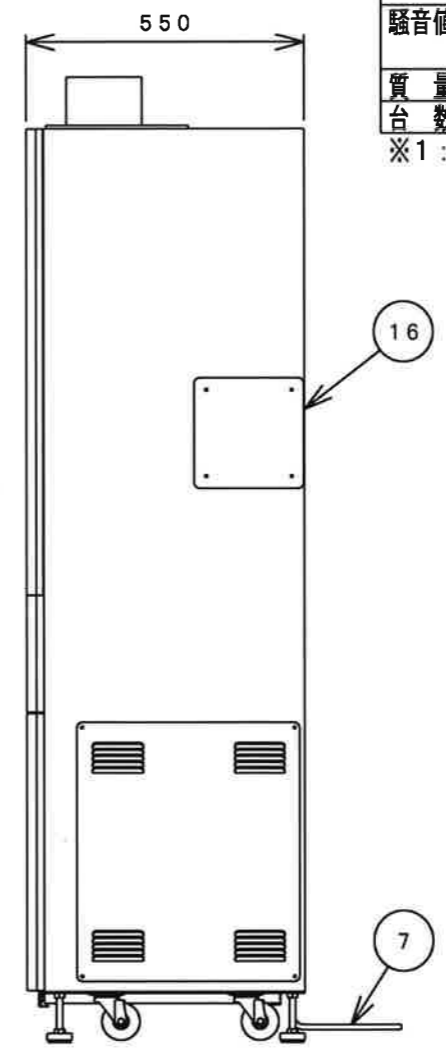
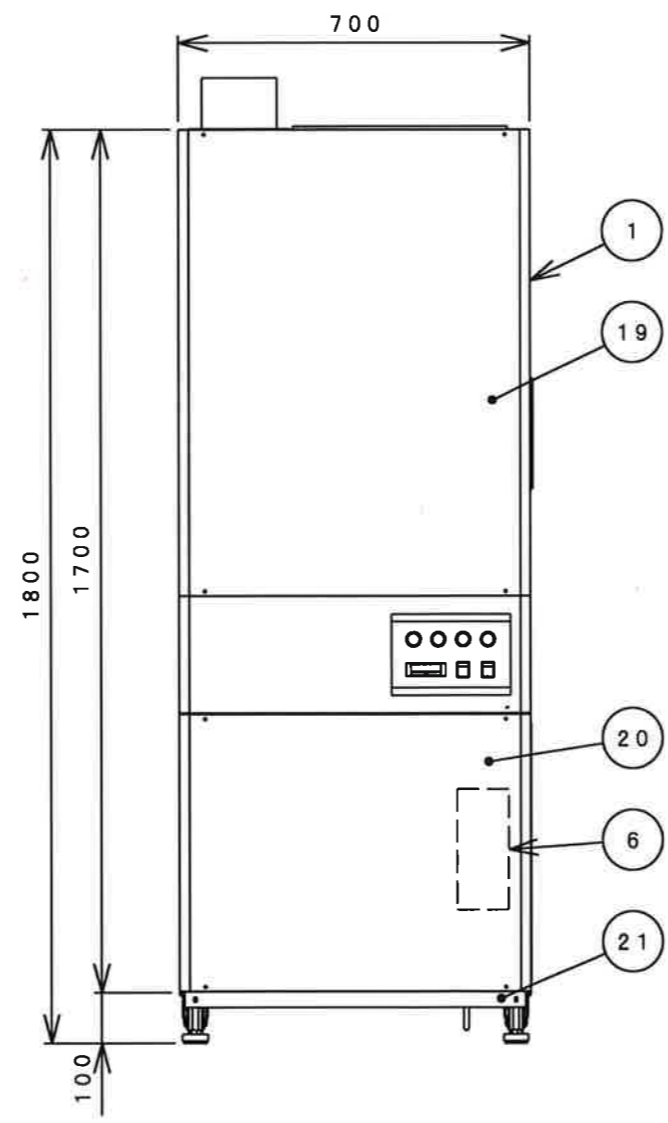
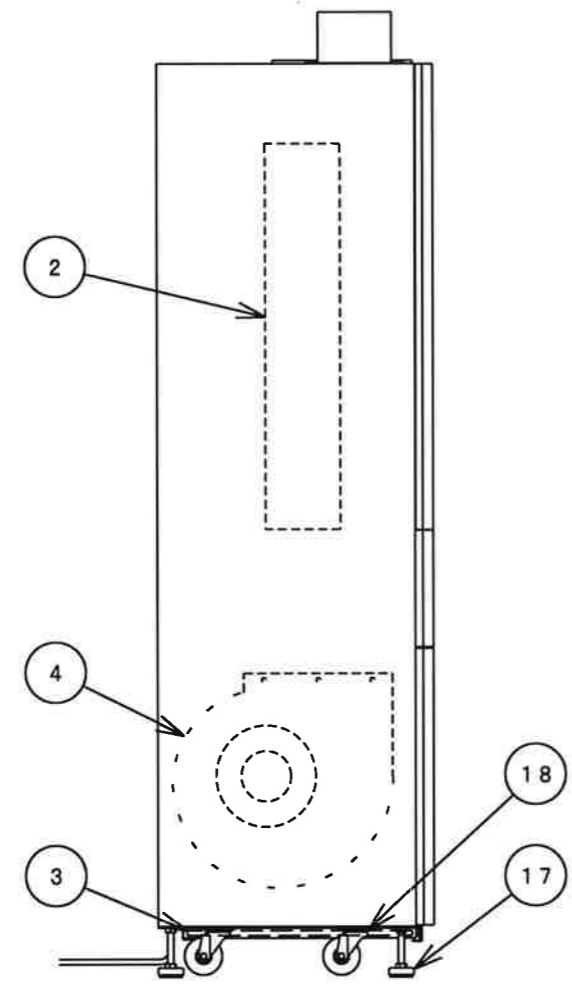
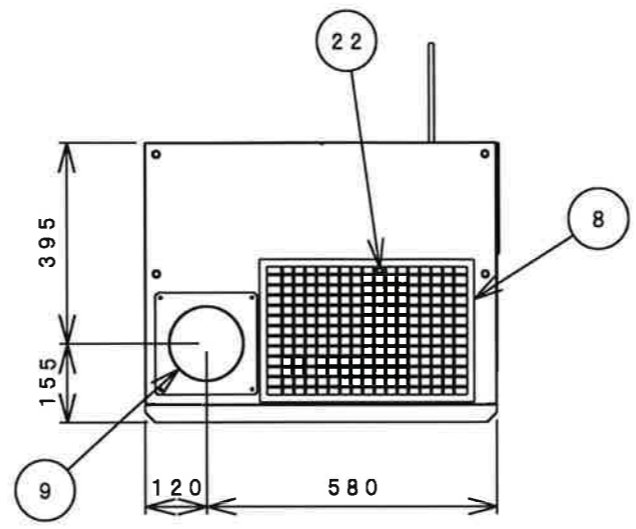
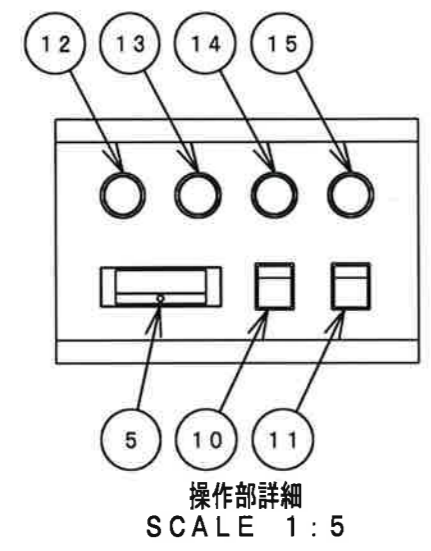


DRAWING NO.
034252290

NO.	DRAWING NO.	PARTS NAME	QTY.	MATERIAL	SIZE	WEIGHT	FINISH	NOTE
	034252290	陰圧ユニット				kg		

仕様	
型式	NNP-15
処理風量	強運転時: 15/19m ³ /min以上 弱運転時: 10/ 8m ³ /min以上
※1	
除塵効率	0.3μm粒子にて99.97%以上
フィルタ	メインフィルタ: 酵素HEPAフィルタ 760×610×t150 プレフィルタ: 抗菌不織布フィルタ
構造	本体: 鋼板製粉体塗装仕上 塗装色: ホワイトグレー 8.1Y-8.6/0.7 吹出口: 循環用VHS 排気口: 排気用フランジ(φ148)
ファン	1台(200W)
操作	運転スイッチ(入・切) 風量切替スイッチ(強:弱) プザ-停止スイッチ
電源	AC100V・1φ・50/60Hz
消費電力	強運転時: 約140/200W 弱運転時: 約90/100W
騒音値	強運転時: 約51/54dB(A) 弱運転時: 約42/37dB(A)
質量	約110kg
台数	1台

※1: ダクト長さ2m, R曲げ(R/D=1) 1回で測定。



No.	名称
1	本体
2	メインフィルタ
3	プレフィルタ
4	ファン
5	差圧計
6	配電盤
7	電源コード(機外3m)
8	吹出口(風量調整機能付)
9	排気口
10	運転スイッチ
11	風量切替スイッチ
12	運転ランプ
13	故障ランプ
14	プザ-
15	プザ-停止
16	点検パネル
17	アジャスター
18	キャスター
19	メインフィルタ点検パネル
20	ファン点検パネル
21	プレフィルタ点検パネル
22	風量調整金具

REV.	DATE	NOTE / ECN NO.	ENGINEER	APPROVED	APPROVED	CHECKED	DESIGNER	DRAWER	SCALE	TOLERANCE	FINISH	TITLE	MODEL	SHEET
△									1:15			陰圧ユニット	NNP-15	1/1
△	2020/05/29	新規図面(初版)	小作					小作						
NITTO REINETSU INC.										DRAWING NO.		034252290		
										DATE		2020/05/29		
										UNIT ()				
										REVISION		1		