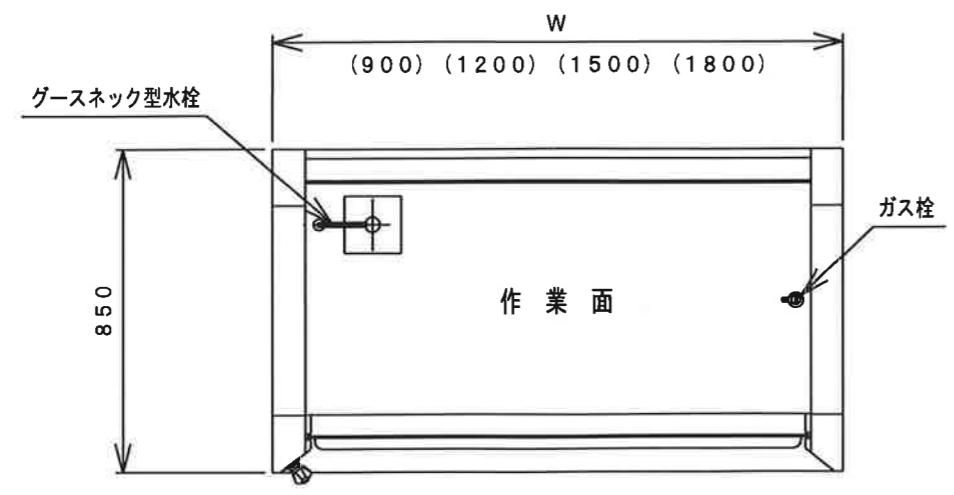
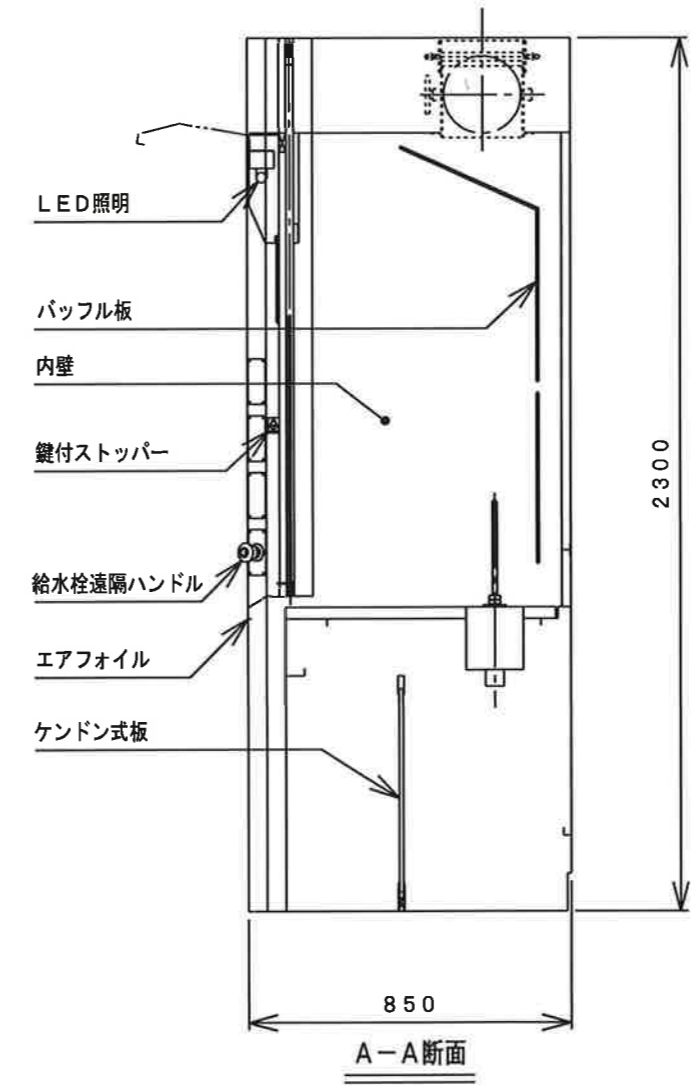
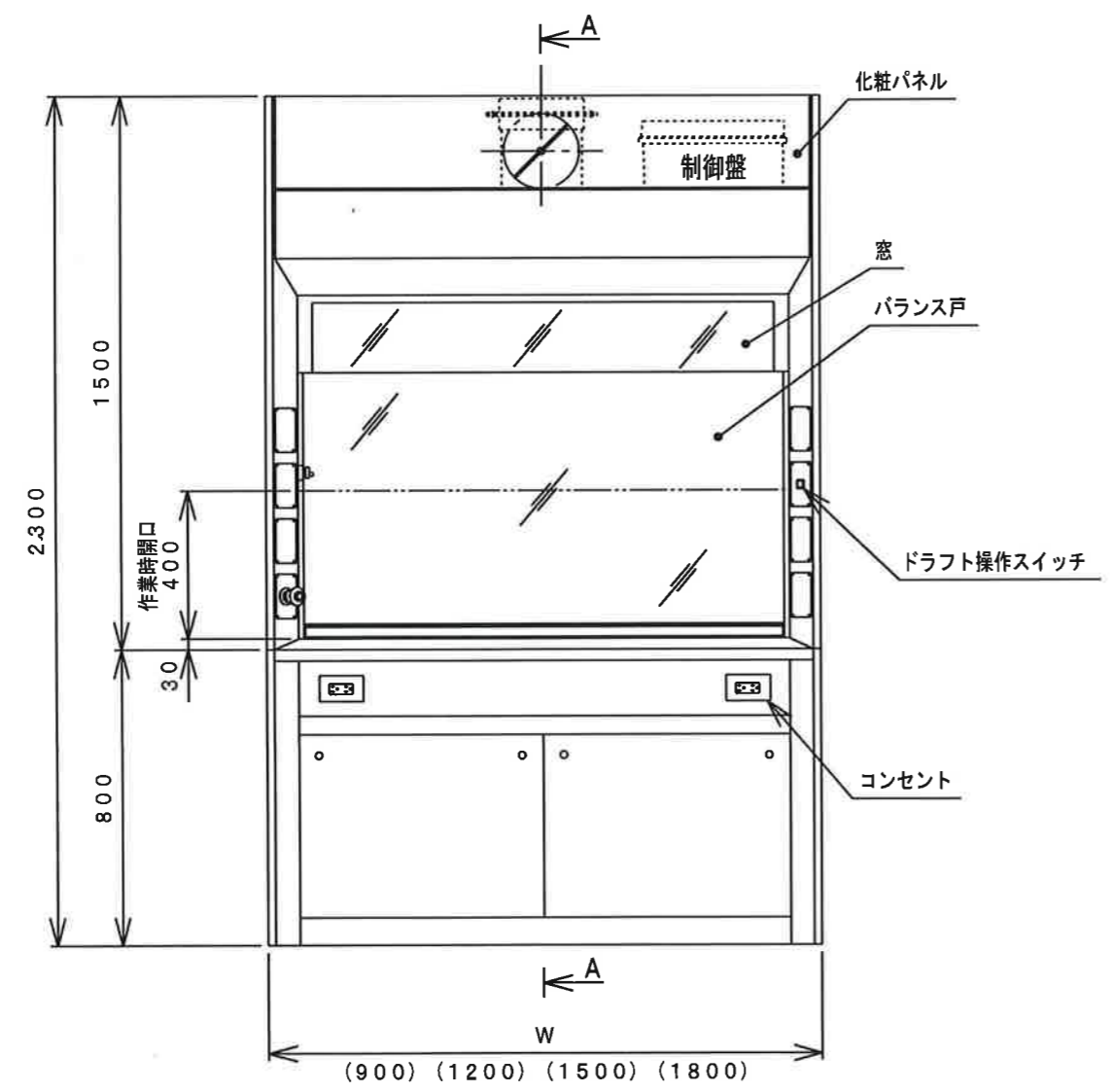


DRAWING NO. 034232470

NO.	DRAWING NO.	PARTS NAME	QTY.	MATERIAL	SIZE	WEIGHT	FINISH	NOTE
	034232470	SUS製ドラフトチャンバー				kg		



仕様	NTFHS-09	NTFHS-12	NTFHS-15	NTFHS-18
型式	NTFHS-09	NTFHS-12	NTFHS-15	NTFHS-18
標準風量	11m <sup>3</sup> /min	15m <sup>3</sup> /min	18m <sup>3</sup> /min	25m <sup>3</sup> /min
ダクト径	φ150	φ200	φ200	φ250
構造	本体: SUS製 内面: SUS製 作業面: SUS製 ドア: 上下スライド戸 (バランスウェイト方式) 窓: 安全強化ガラス t5			
給水栓	グースネック水栓 1個 (遠隔ハンドル操作)			2個
ガス栓	1方口ガスコック 1個 (遠隔ハンドル操作)			2個
照明灯	LED照明×1灯			
操作	送風機スイッチ 照明灯スイッチ			
表示灯	ドラフト運転 1個			
コンセント	接地コンセント 100V・15A 4口			
電源	AC100V・1φ・50/60Hz			



NTFHS-09  
NTFHS-12  
NTFHS-15  
NTFHS-18

△				APPROVED	CHECKED	DESIGNER	DRAWER	SCALE	TOLERANCE	FINISH	TITLE
△				岩澤	浜田	石井	石井	1:20			SUS製ドラフトチャンバー
△									DATE	MODEL	SHEET
△									2018/11/15	NTFHS-**	1/1
△	2018/11/15	新規図面 (初版)		石井							REVISION
REV.	DATE	NOTE / ECN NO.	ENGINEER	APPROVED	NT NITTO REINETSU INC.				CODE NO.	DRAWING NO.	
										034232470	1