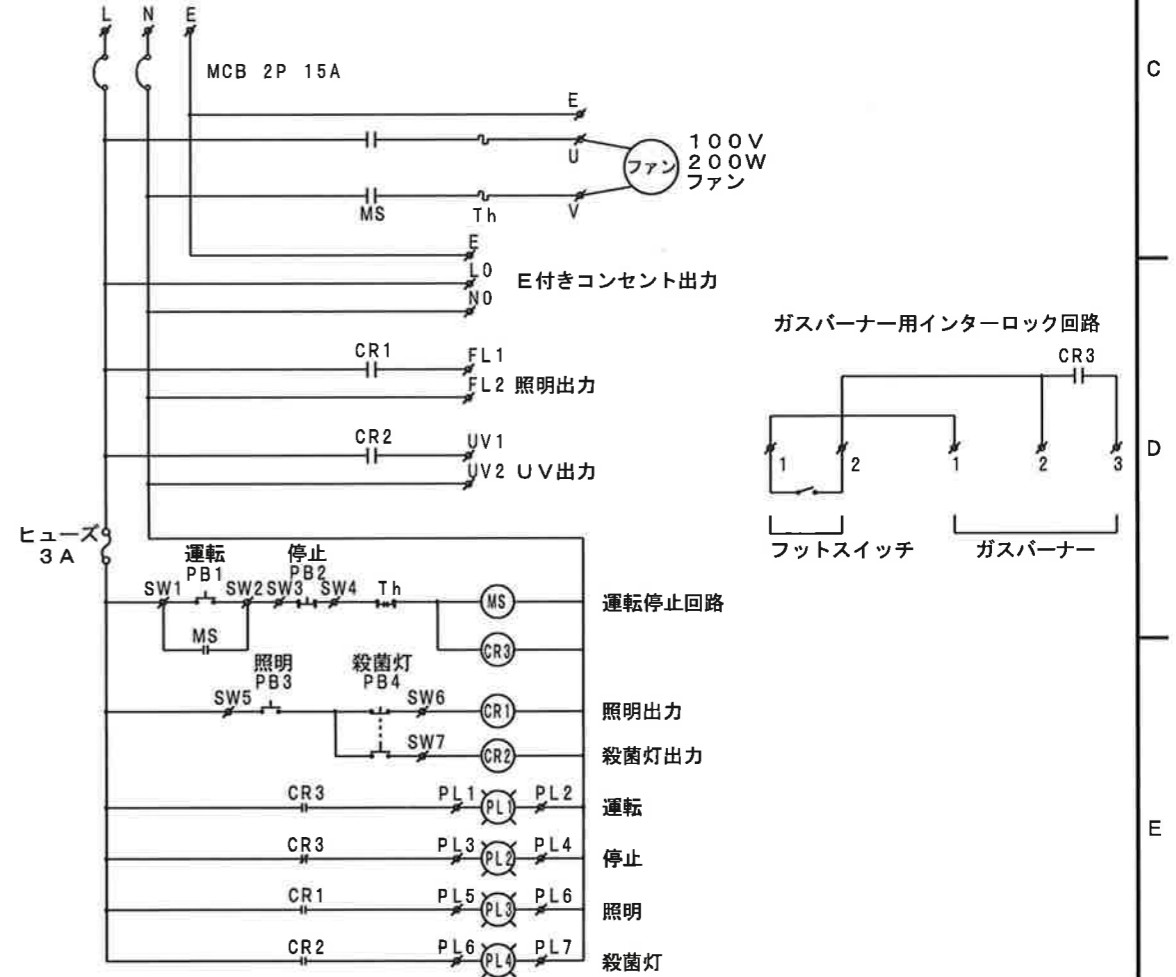
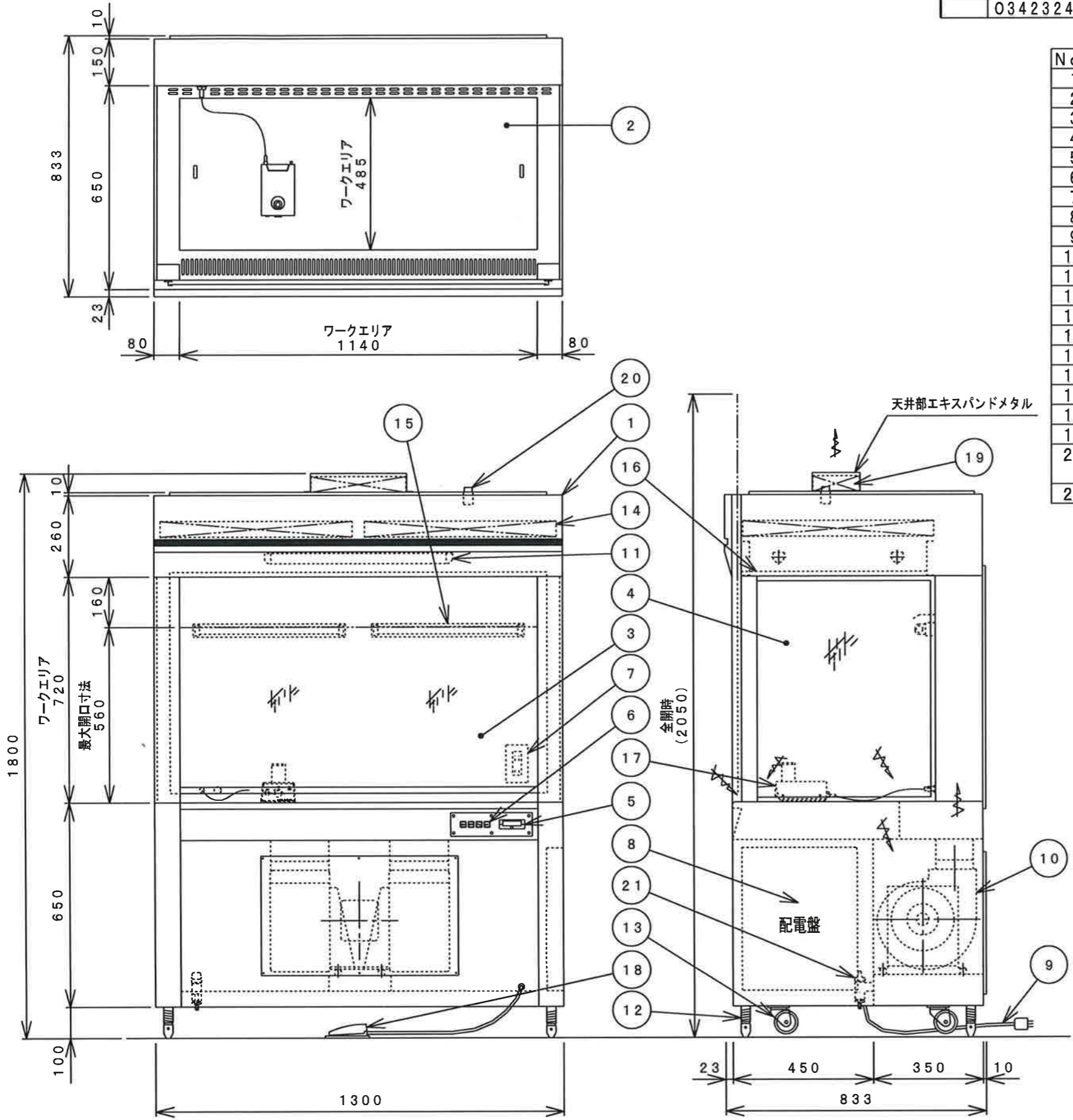


DRAWING NO. 034232430

NO.	DRAWING NO.	PARTS NAME	QTY.	MATERIAL	SIZE	WEIGHT	FINISH	NOTE
	034232430	バイオクリーンベンチ 垂直気流型(弱陰圧)				kg		

仕様	
型式	NTBH-130
清浄度	クラス100
風速	約0.45m/sec
除塵効率	0.3μm粒子にて99.99%以上
フィルタ	メインフィルタ: HEPAフィルタ 610×610×t50 2枚
	排気フィルタ: HEPAフィルタ 305×150×t50 1枚
構造	本体: 鋼板製粉体塗装仕上 塗装色: ホワイト 作業面: SUS304製HL仕上 前面扉: 強化ガラス t5 側面窓: 強化ガラス
ファン	1台 (FY-17CZA-BU)
照明灯	LED照明20形×2灯
殺菌灯	15W×2灯
操作	操作スイッチ (ON・OFF・FL) 殺菌灯スイッチ
電源	AC100V・1φ・50/60Hz
消費電力	約600VA
質量	約230kg
台数	台

No.	名称
1	本体
2	作業面
3	前面扉
4	側面窓
5	差圧計
6	操作パネル
7	E付コンセント (100V・5A)
8	配電盤
9	電源コード (機外3m)
10	給気ファン
11	LED照明
12	アジャスター (4ヶ所)
13	キャスター (4ヶ所)
14	メインフィルタ
15	殺菌灯
16	ワイヤメッシュルーバー
17	電子着火式ガスバーナー
18	フットスイッチ
19	排気フィルタ
20	PAOノズル (10A) ※キャップ付
21	ガスコック



APPROVED	CHECKED	DESIGNER	DRAWER	SCALE	TOLERANCE	FINISH	TITLE
			石井	1:15			バイオクリーンベンチ 垂直気流型(弱陰圧)
REV.	DATE	NOTE / ECN NO.	ENGINEER	APPROVED	DATE	MODEL	SHEET
	2018/11/15	新規図面(初版)	石井		2018/11/15	NTBH-130	1/1
NITTO REINETSU INC.						DRAWING NO.	REVISION
						034232430	1