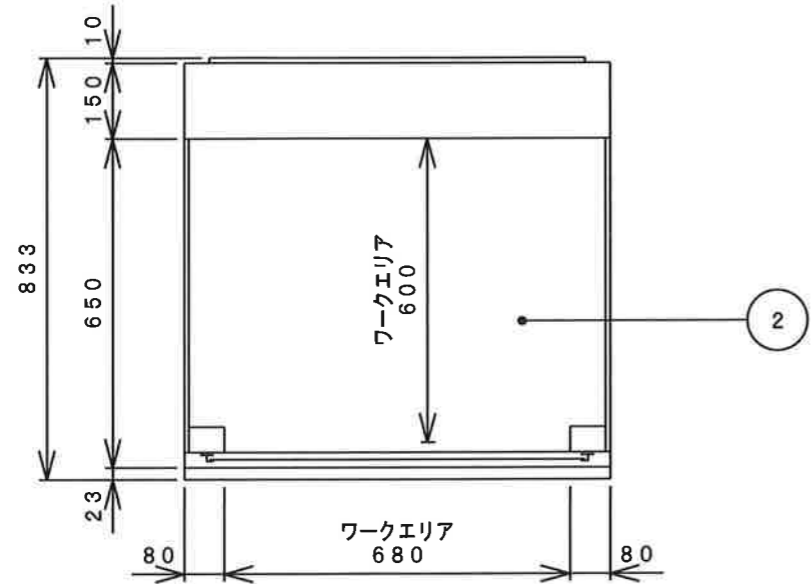


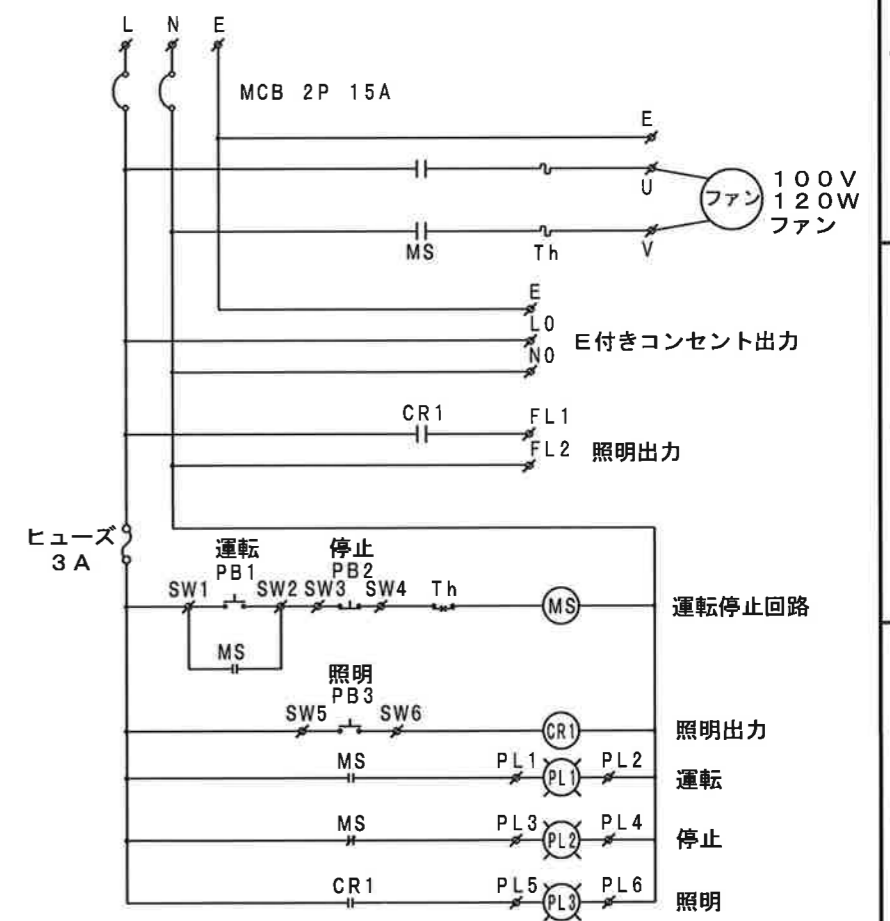
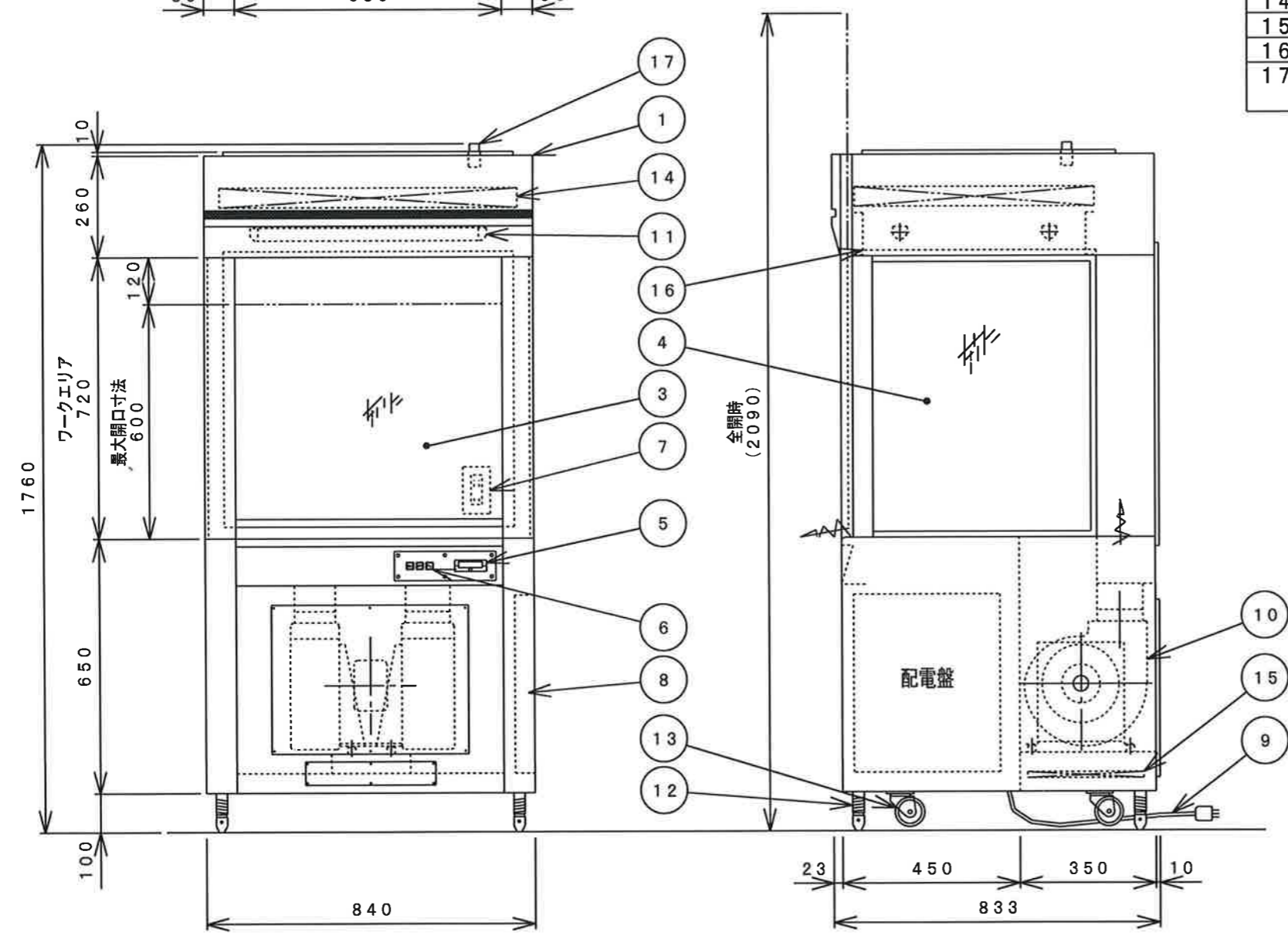
DRAWING NO. 034232370

NO.	DRAWING NO.	PARTS NAME	QTY.	MATERIAL	SIZE	WEIGHT	FINISH	NOTE
	034232370	クリーンベンチ 垂直気流型 (陽圧)				kg		



No.	名称
1	本体
2	作業面
3	前面扉
4	側面窓
5	差圧計
6	操作パネル
7	E付コンセント (100V・5A)
8	配電盤
9	電源コード (機外3m)
10	給気ファン
11	LED照明
12	アジャスター (4ヶ所)
13	キャスター (4ヶ所)
14	メインフィルタ
15	プレフィルタ
16	ワイヤーメッシュルーバー
17	PAOノズル (10A) ※キャップ付

仕様	
型式	NTLH-84
清浄度	クラス100
風速	約0.45m/sec
除塵効率	0.3μm粒子にて99.99%以上
フィルタ	プレフィルタ: 不織布フィルタ 300×300×t15 1枚
	メインフィルタ: HEPAフィルタ 760×610×t50 1枚
構造	本体: 鋼板製粉体塗装仕上
	塗装色: ホワイト
	作業面: SUS304製HL仕上
	前面扉: 強化ガラス t5 側面窓: 強化ガラス
ファン	1台 (FY-17CWA-BU)
照明灯	LED照明20形×2灯
操作	操作スイッチ (ON・OFF・FL)
電源	AC100V・1φ・50/60Hz
消費電力	約600VA
質量	約140kg
台数	台



APPROVED	CHECKED	DESIGNER	DRAWER	SCALE	TOLERANCE	FINISH	TITLE
			石井	1:15			クリーンベンチ 垂直気流型 (陽圧)
REV.	DATE	NOTE / ECN NO.	ENGINEER	APPROVED	CODE NO.	DRAWING NO.	SHEET
	2018/11/15	新規図面 (初版)	石井			034232370	1/1

NITTO REINETSU INC.