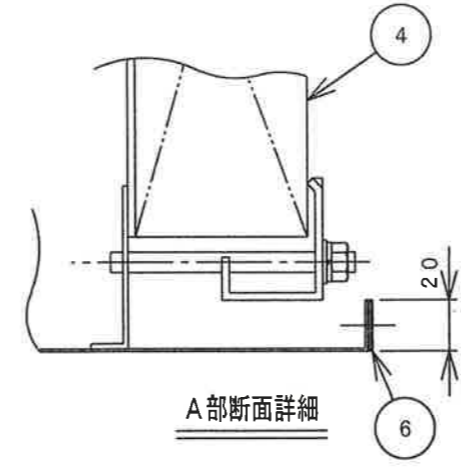
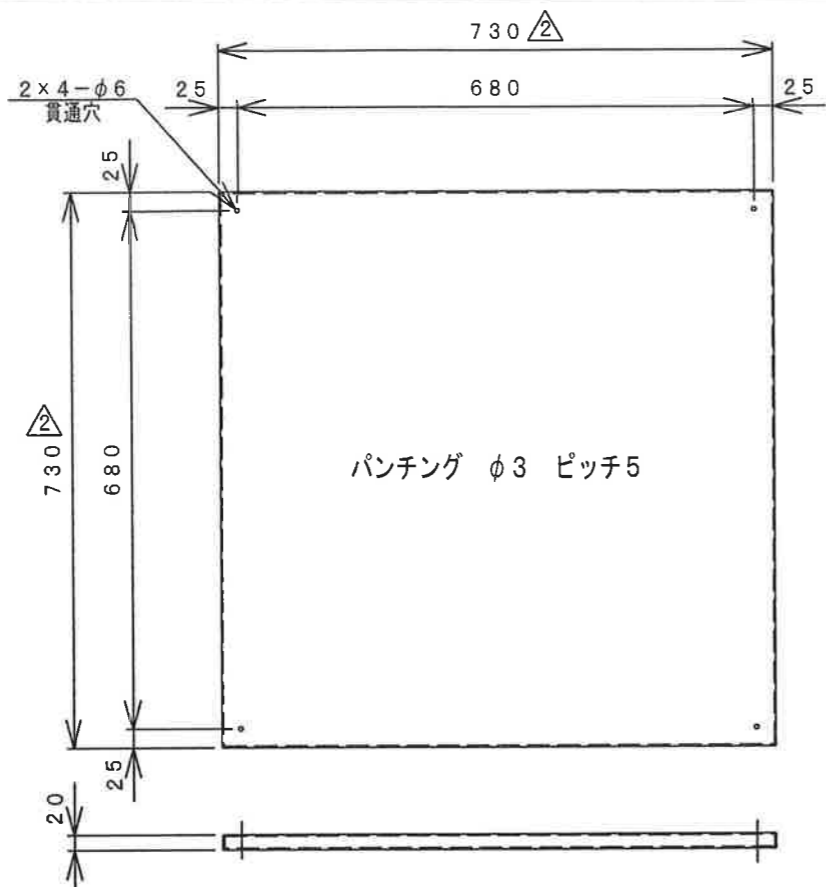


DRAWING NO.  
034179820

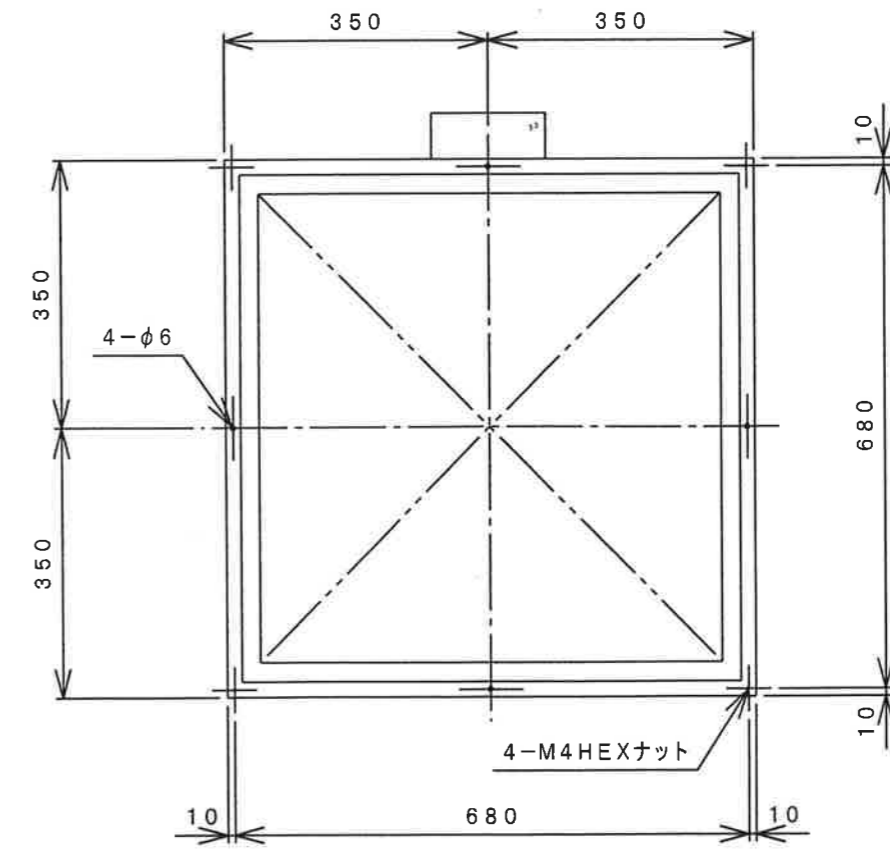
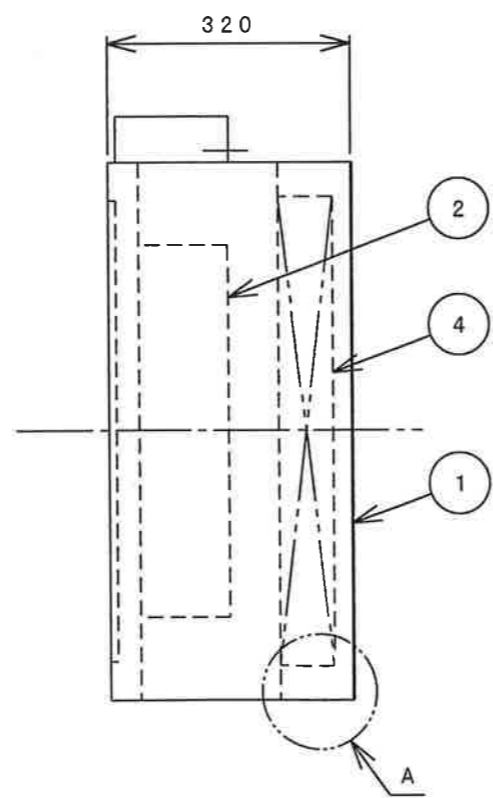
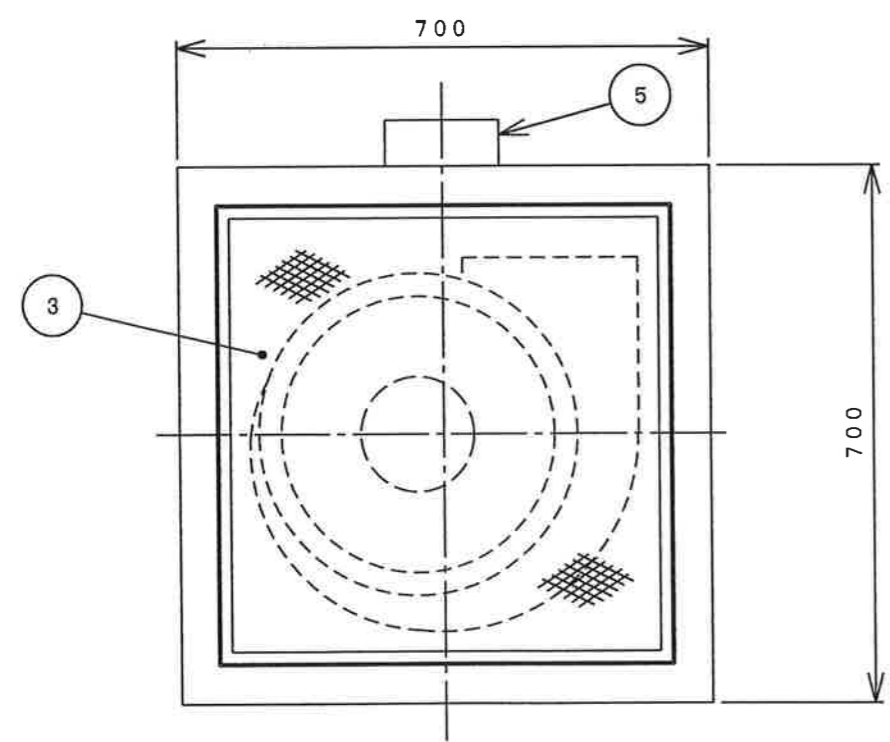
NO.	DRAWING NO.	PARTS NAME	QTY.	MATERIAL	SIZE	WEIGHT	FINISH	NOTE
	034179820	シロッコファンフィルタユニット				kg		



仕様	NSF-11	NSF-17
型式	NSF-11	NSF-17
処理風量	11m <sup>3</sup> /min以上	17m <sup>3</sup> /min以上
集塵効率	0.3μm粒子にて99.97%以上	0.3μm粒子にて99.97%以上
プレフィルタ	不織布フィルタ	不織布フィルタ
HEPAフィルタ	3502-62	3601-62
ファンモータ	FY-28CFT2	FY-30CHT2
構造	本体：鋼板製焼付塗装仕上 塗装色：ホワイトグレー 8.1Y-8.6/0.7	本体：鋼板製焼付塗装仕上 塗装色：ホワイトグレー 8.1Y-8.6/0.7
電源	AC200V・3φ・50/60Hz	AC200V・3φ・50/60Hz
消費電力	約160/180W	約250/280W
台数	台	台

付属品：吹出しパンチング

No	名称
1	本体
2	薄形シロッコファン
3	プレフィルタ
4	HEPAフィルタ
5	電源ボックス
6	接続パッキン



REV.	DATE	NOTE / ECN NO.	ENGINEER	APPROVED	APPROVED	CHECKED	DESIGNER	DRAWER	SCALE	TOLERANCE	FINISH	TITLE	MODEL	SHEET
△									1:10			シロッコファンフィルタユニット	NSF-11・NSF-17	1/1
△	2015/04/27	塗装色変更、他	石井					石井						
△	2015/04/15	新規図面(初版)	石井	岩澤										
NITTO REINETSU INC.										DRAWING NO.		034179820		
										REVISION		2		