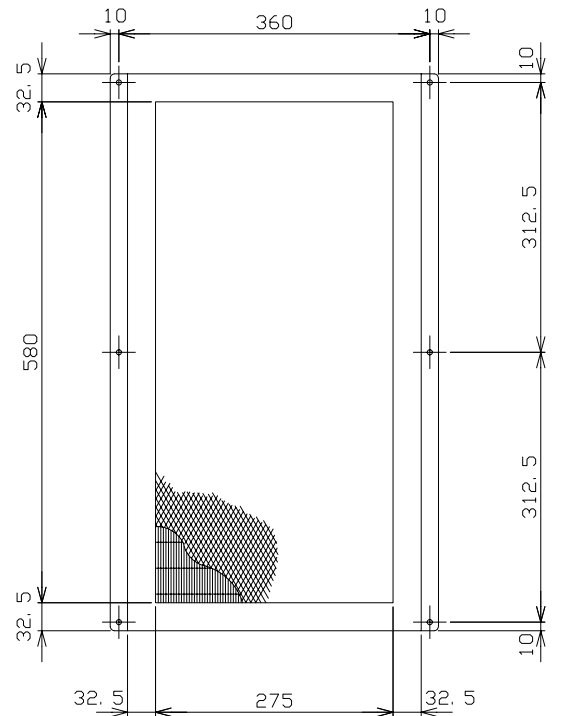
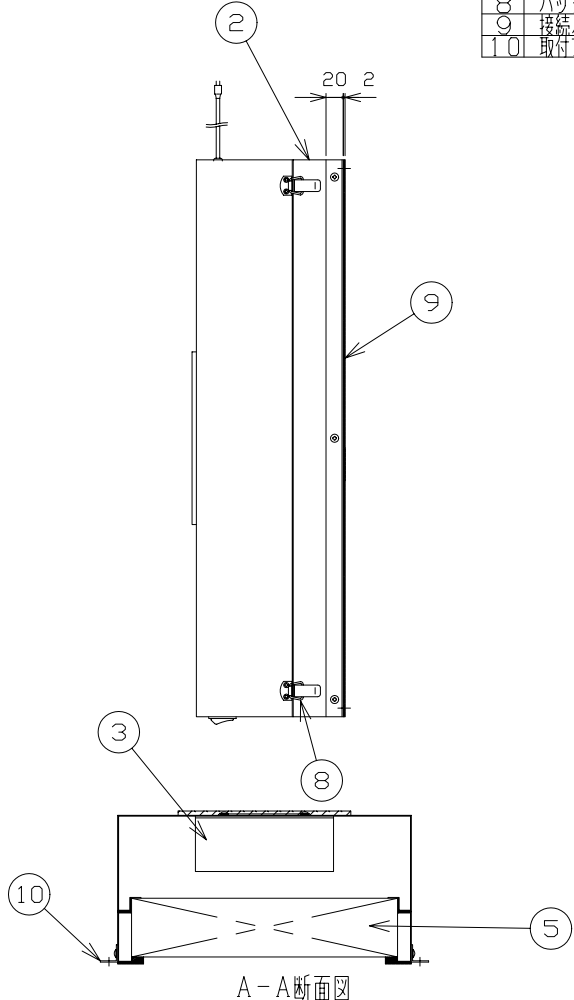
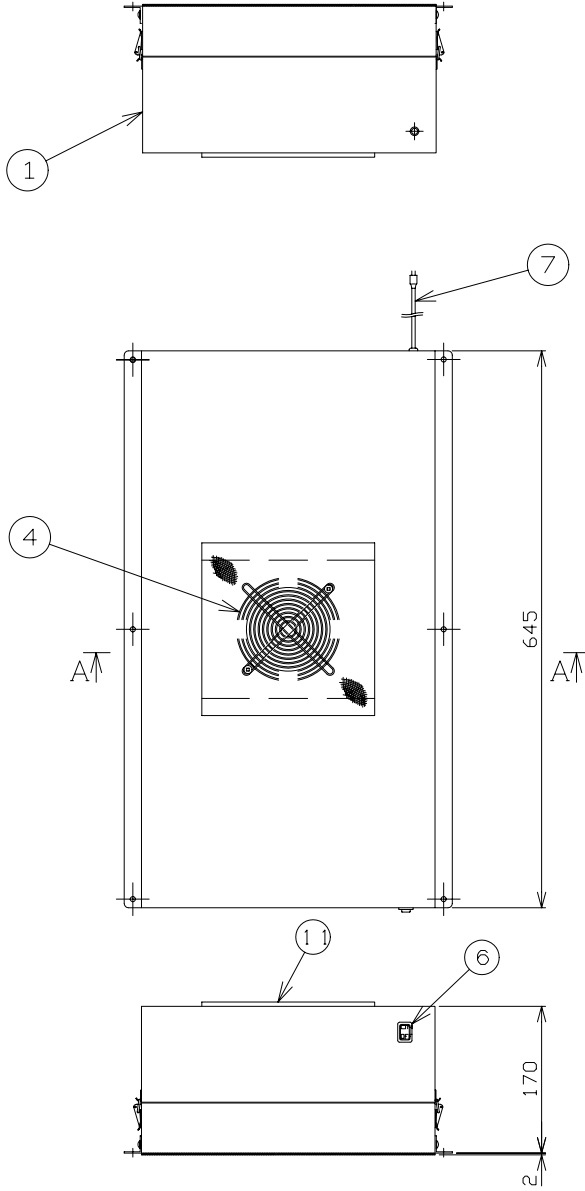


DRAWING NO.
□3485210

NO.	DRAWING NO.	PARTS NAME	QTY	MATERIAL	SIZE	WEIGHT	FINISH	NOTE
	□3485210	ファンフィルターユニット				kg		

No	名称
1	上部フレーム
2	下部フレーム
3	ファンモーター
4	ファンガード
5	HEPAフィルター(ラヌ細付)
6	運転スイッチ
7	電源コード(アース付)1.5m
8	パッチン錠
9	接続パッキン
10	取付アングル

仕様	
形式	NSF-05A
処理风量	約15m ³ /min
集塵効率	0.3μm粒子にて99.97%以上
構造	本体：鋼板製焼付塗装仕上
電源	AC100V・1φ・50/60Hz
消費電力	約60/60W
質量	約9Kg
塗装色	Y22=85B 半ツヤ



注1) プレフィルターはマジックテープ固定(2方向)とします。

APPROVED	CHECKED	DESIGNER	DRAWER	SCALE	TOLERANCE	FINISH	TITLE
			石井	1:6			ファンフィルターユニット(HP用)
REV. DATE	NOTE / ECN NO.	ENGINEER	APPROVED	DATE	CODE NO.	DRAWING NO.	SHEET / REVISION
P008/09/19	新規図面(初版)	石井		2008/09/19		□3485210	MODEL: ファンフィルターユニット UNIT (NSF-05A) 1 / 1
NITTO REINETSU INC.						REVISION	
						1	