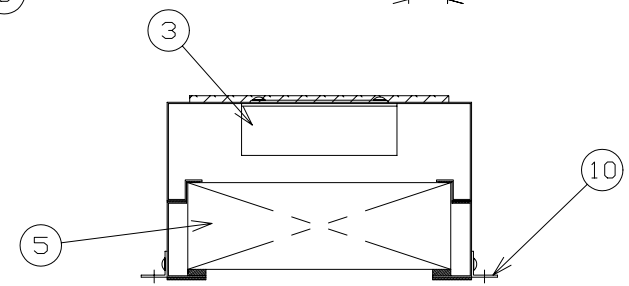
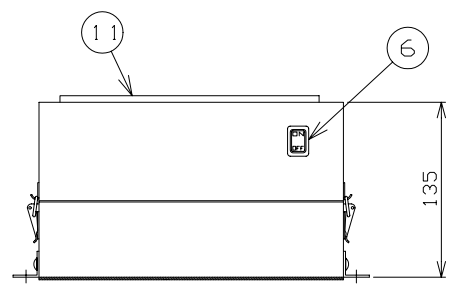
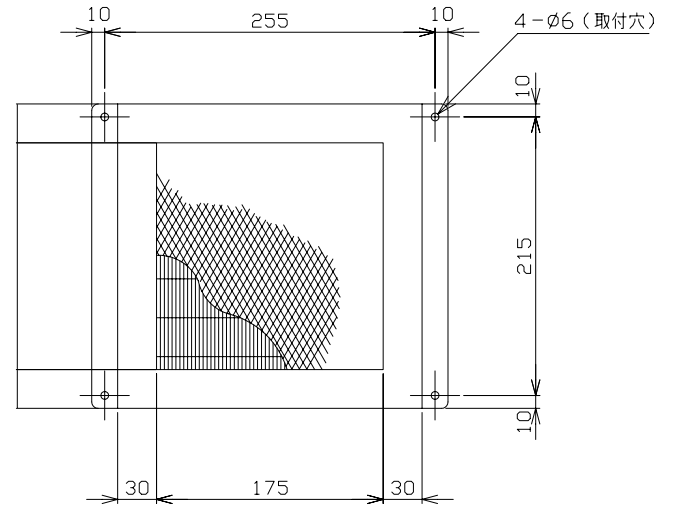
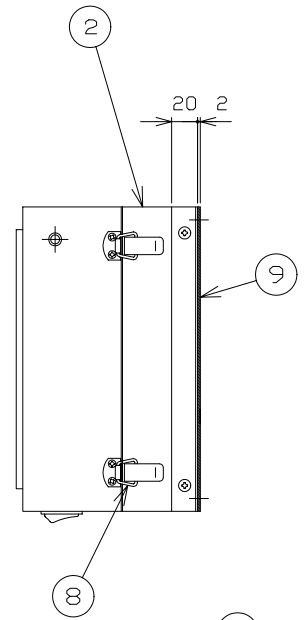
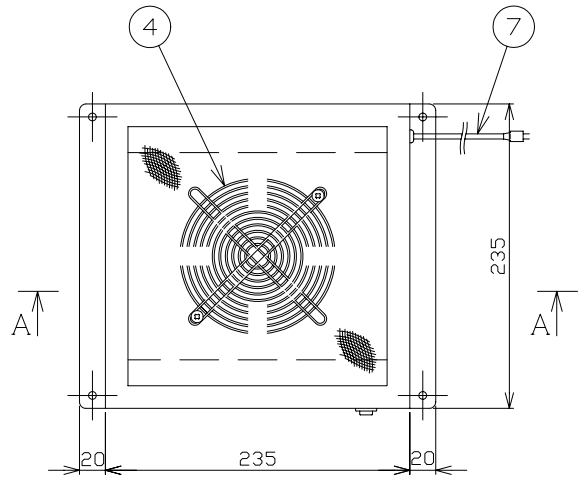
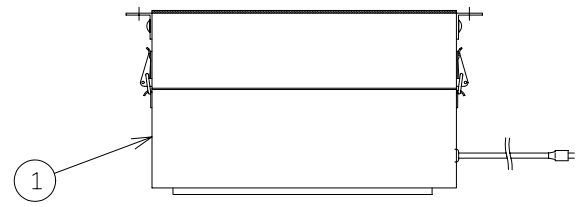


DRAWING NO.  
□3485030

NO.	DRAWING NO.	PARTS NAME	QTY	MATERIAL	SIZE	WEIGHT	FINISH	NOTE
	□3485030	ファンフィルターユニット				kg		

仕様	
形式	NSF-01A
処理风量	約0.8m <sup>3</sup> /min
集塵効率	0.3μm粒子にて99.97%以上
構造	本体：鋼板製焼付塗装仕上
電源	AC100V・1φ・50/60Hz
消費電力	約20/20W
質量	約3kg
塗装色	Y22=85B 半ツヤ

No	名称
1	上部フレーム
2	下部フレーム
3	ファンモーター
4	ファンガード
5	HEPAフィルター(ラミネ付)
6	運転スイッチ
7	電源コード(アース付)1.5m
8	パッチン錠
9	接続パッキン
10	取付アングル



A-A断面図

注1) プレフィルターはマジックテープ固定(2方向)とします。

REV.	DATE	NOTE / ECN NO.	ENGINEER	APPROVED	APPROVED	CHECKED	DESIGNER	DRAWER	SCALE	TOLERANCE	FINISH	TITLE	SHEET	REVISION
▲									1:4			ファンフィルターユニット (HP用)	1/1	
▲								石井	DATE			MODEL		
▲	2008/09/17	新規図面(初版)	石井						2008/09/17			UNIT (NSF-01A)	1/1	
												DRAWING NO.		
												□3485030		

NT NITTO REINETSU INC.

□3485030

1