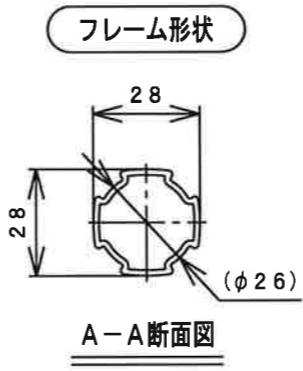
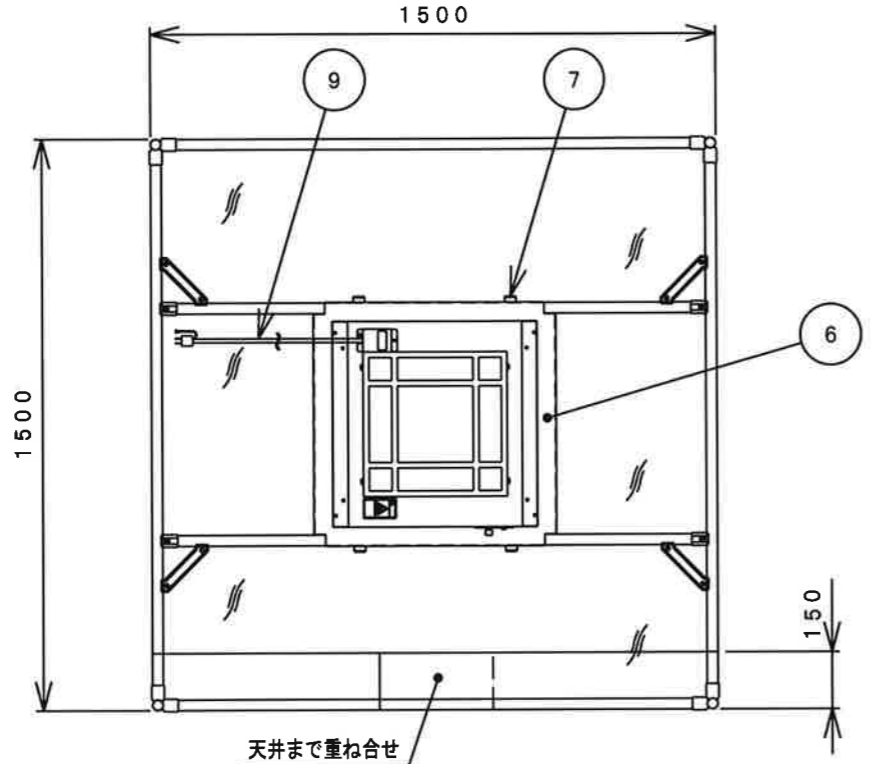


DRAWING NO.
034250720

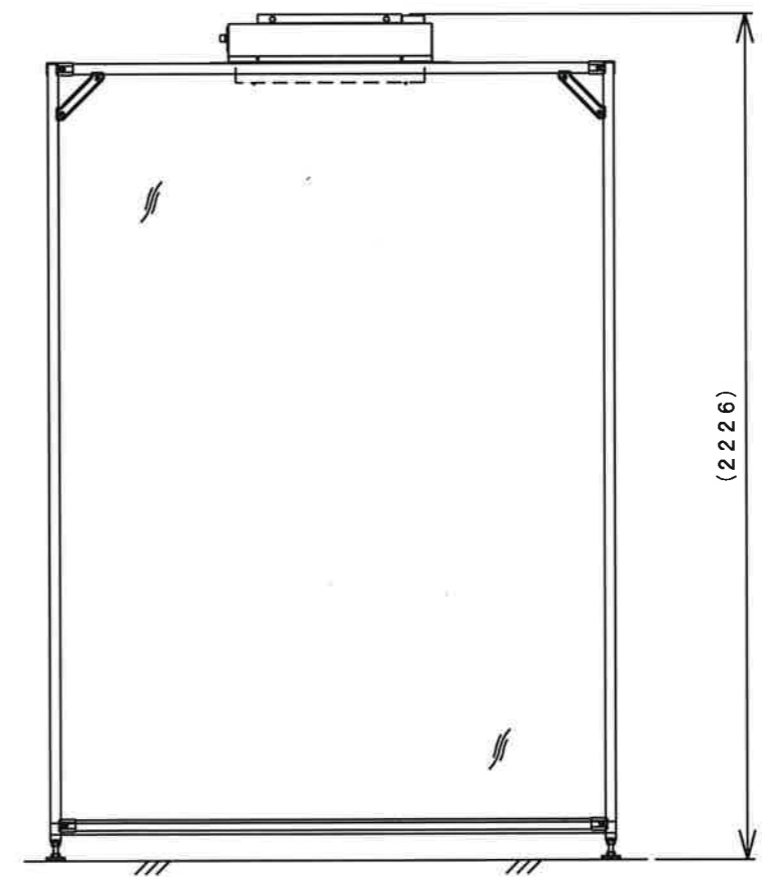
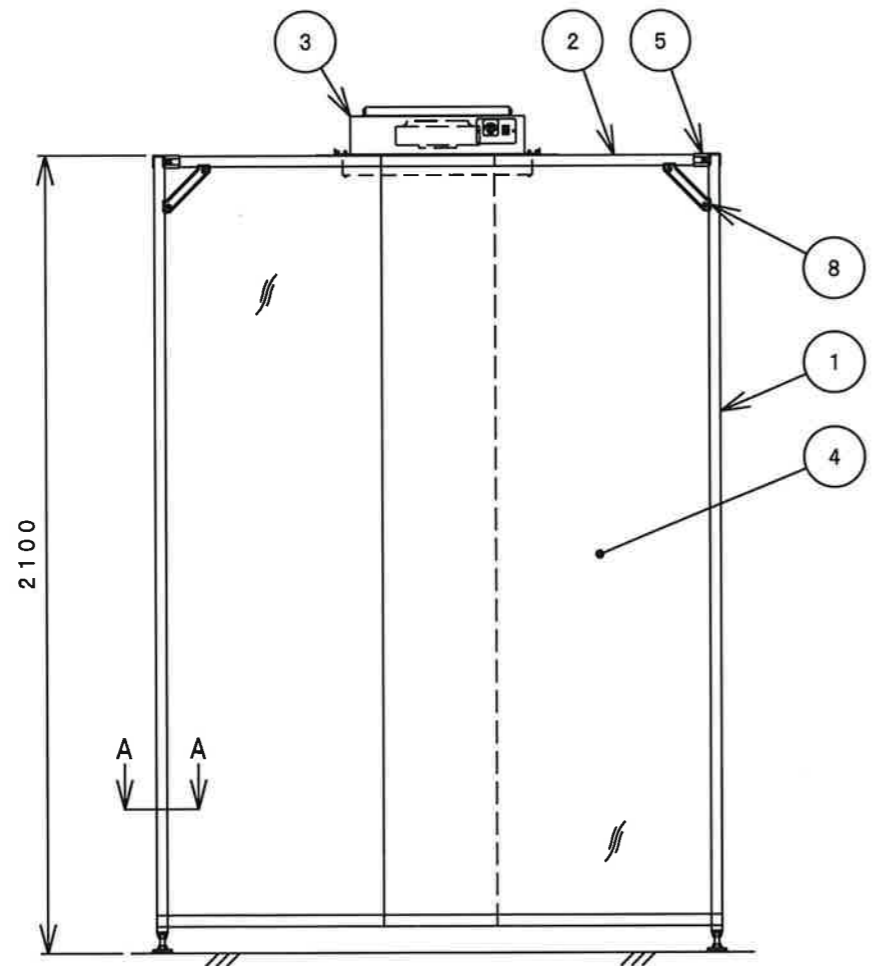
| NO. | DRAWING NO. | PARTS NAME | QTY. | MATERIAL | SIZE | WEIGHT | FINISH | NOTE |
|-----|-------------|------------|------|----------|------|--------|--------|------|
| | 034250720 | アルミクリーンブース | | | | kg | | |



仕様

| | |
|------|------------------------------|
| 形式 | NBU-4-1515A-2 |
| 処理風量 | 約3.0~7.0m ³ /min |
| 集塵効率 | 0.3μm粒子にて99.97%以上 |
| 構造 | フレーム: アルミ (アルマイト処理) |
| | 周 囲: 帯電防止透明ビニールカーテン |
| | FFU : 鋼板製焼付塗装仕上 |
| | NSF-07BHF-DM 1台 |
| 塗装色 | FFU: ホワイトグレー 8.1Y-8.6/0.7 |
| | FFU取付板: シルバー色 |
| 電源 | AC100V・1φ・50/60Hz |
| 消費電力 | 約16~59W |
| 台数 | 台 |

| No | 名 称 | 数量 |
|----|-------------------|----|
| 1 | フレーム脚 | 4 |
| 2 | フレーム枠 | 9 |
| 3 | FFU | 1 |
| 4 | ビニールカーテン | 1 |
| 5 | フレーム接続金具 | 18 |
| 6 | FFU取付板 | 1 |
| 7 | FFU取付板固定ネジ | 4 |
| 8 | 45°補強金具 (ロング) | 12 |
| 9 | 電源コード5m (2Pアース線付) | 1 |



| | | | | | | | |
|------------|------------|----------------|----------|----------|---------------------|-------------|------------|
| APPROVED | CHECKED | DESIGNER | DRAWER | SCALE | TOLERANCE | FINISH | TITLE |
| | | | 石井 | 1:20 | | | アルミクリーンブース |
| DATE | DATE | MODEL | SHEET | | | | |
| 2020/04/09 | 2020/04/09 | NBU-4-1515A-2 | 1/1 | | | | |
| REV. | DATE | NOTE / ECN NO. | ENGINEER | APPROVED | CODE NO. | DRAWING NO. | REVISION |
| 1 | 2020/04/09 | 新規図面 (初版) | 石井 | | NITTO REINETSU INC. | 034250720 | 1 |