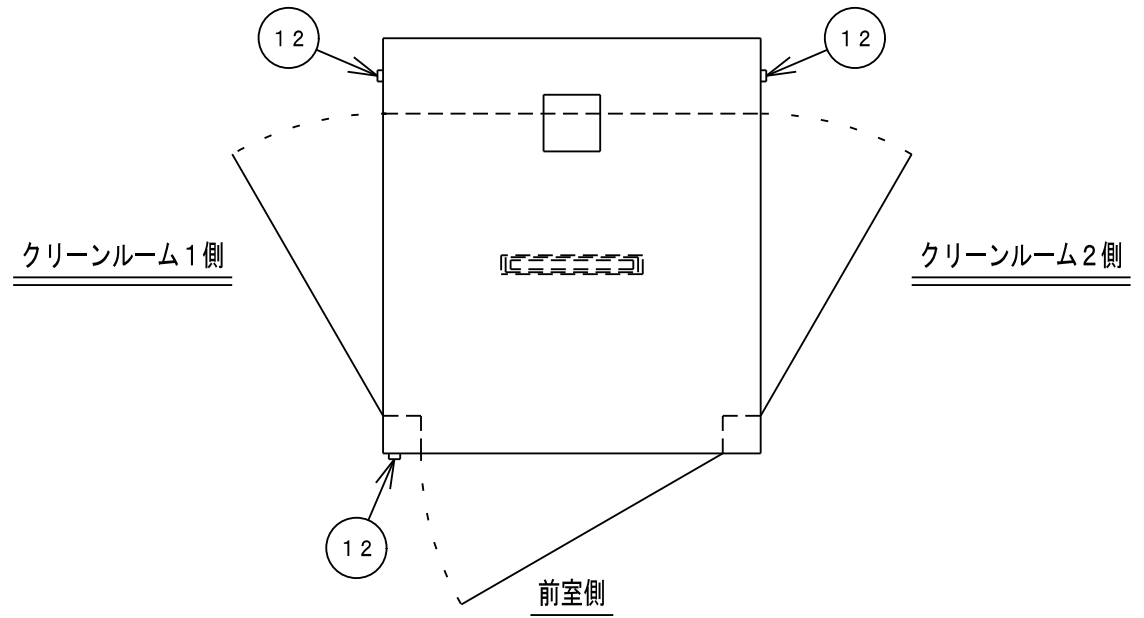
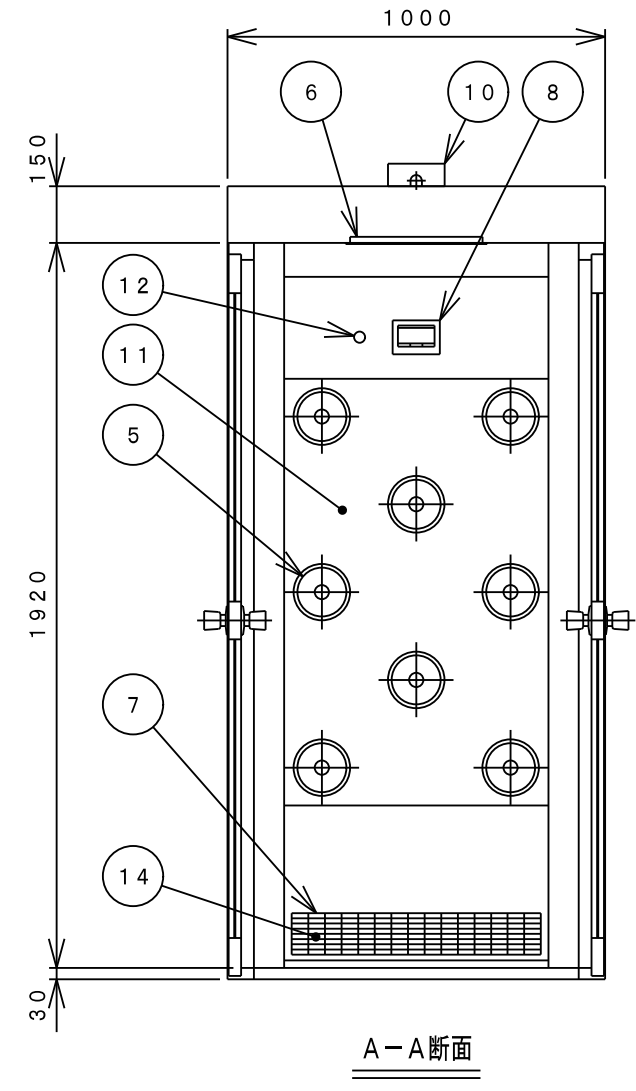
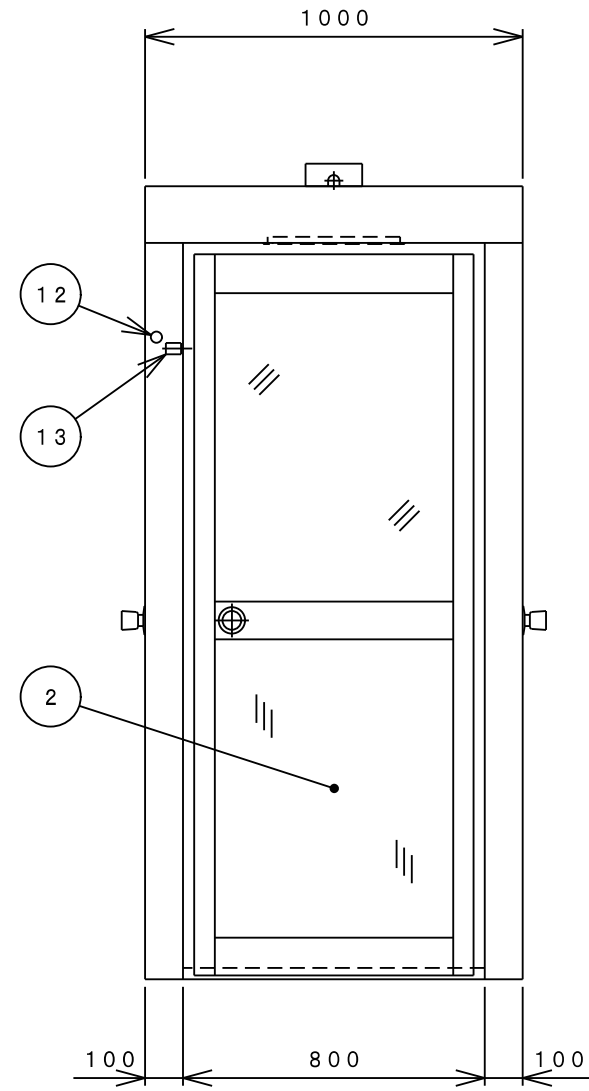
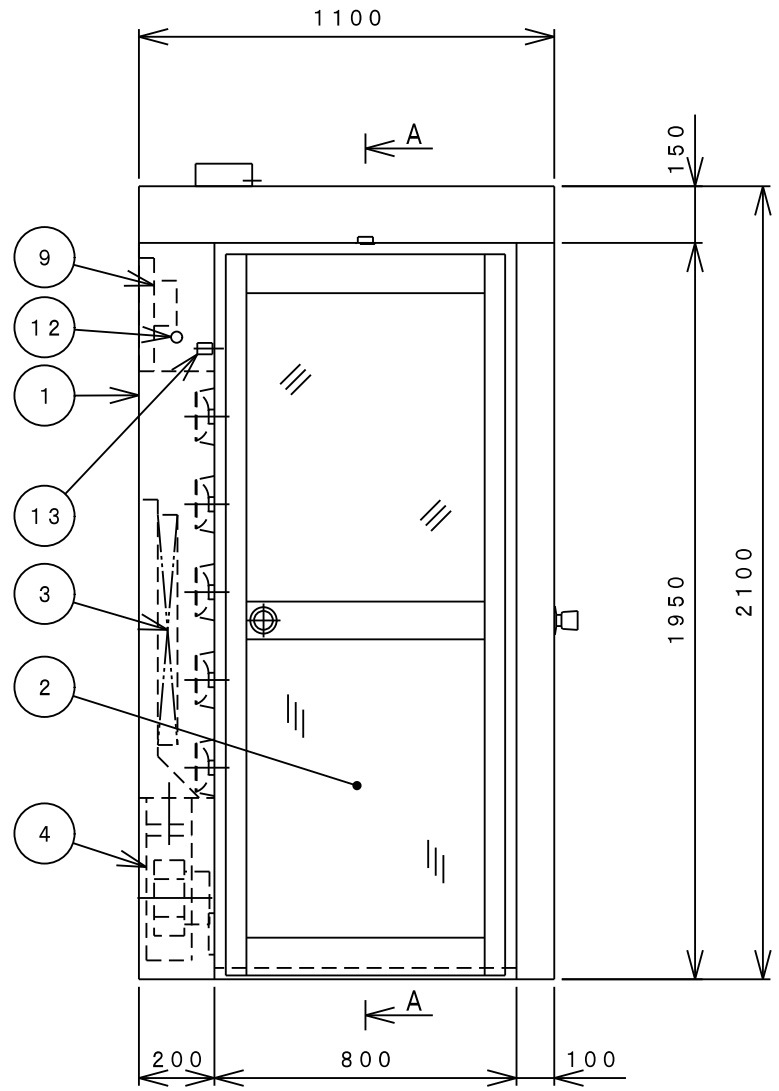


DRAWING NO.  
034251800

NO.	DRAWING NO.	PARTS NAME	QTY.	MATERIAL	SIZE	WEIGHT	FINISH	NOTE
	034251800	エアシャワー						



仕様	
型式	NAS-T81PTSL2-E
吹出風量	7.8m <sup>3</sup> /min以上
吹出風速	2.3m/sec以上
集塵効率	0.3μm粒子にて99.97%以上
フィルタ	プレフィルタ：不織布フィルタ メインフィルタ：HEPAフィルタ
動作	インターロックあり
構造	本体：鋼板製焼付塗装仕上 塗装色：ホワイトグレー 8.1Y-8.6/0.7
	ドア：アルミ框扉 前室側・手動扉 クリーンルーム1・2側・手動扉 窓：透明ガラス t3 床：SUS製
吹出口	8個（樹脂製パンカーφ30）
ファン	1台（0.72kW）
照明灯	LEDパネ照明×1灯（LEDR360）
操作	タッチパネル：照明灯設定 シャワータイマ
電源	AC200V・3φ・50/60Hz
消費電力	約600/800W
質量	約220kg
台数	1台



No.	名称
1	本体
2	ドア
3	メインフィルタ
4	シャワーファン
5	パンカー
6	照明灯
7	プレフィルタ
8	タッチパネル
9	配電盤
10	電源ボックス
11	パンカーパネル
12	非常開スイッチ（4ヶ所） ※照光式
13	ソレノイド式ロック
14	プレフィルタ押え

REV.	DATE	NOTE / ECN NO.	ENGINEER	APPROVED	APPROVED	CHECKED	DESIGNER	DRAWER	SCALE	TOLERANCE	FINISH	TITLE	MODEL	SHEET	
1	2020/05/14	新規図面（初版）	石井					石井	1:20			エアシャワー	NAS-T81PTSL2-E	1/1	
										DATE	2020/05/14	UNIT			
										CODE NO.	DRAWING NO.		034251800	REVISION	1
										NITTO REINETSU INC.					